

EnergieTechnik

MINOMESS®

Modulares Wasserzähler-System



 **Minol**
Alles, was zählt.

Umwelt entlasten durch präzise Messtechnik

Minol – Innovation aus Tradition

Minol gehört zu den international führenden Geräteherstellern und Dienstleistern für die verbrauchsabhängige Abrechnung von Heiz-, Warmwasser und Kaltwasserkosten. Weltweit schätzt man die Messgenauigkeit und -sicherheit unserer Geräte. Mit der Erfahrung aus über 100 Jahren Wasserzählerproduktion und mit genauer Kenntnis des Marktes hat die Minol Unternehmensgruppe eine Generation von Minomess® Wasserzählern entwickelt, die neue Maßstäbe setzt.

Wasserzähler senken den Wasserverbrauch

Wasser ist ein kostbares Gut – und es wird immer wertvoller. Wer sieht, was er verbraucht, ist auch bereit, bewusster und sparsamer zu handeln. Umso wichtiger ist es, den Wasserverbrauch genau zu erfassen.

Der Einsatz von Wasserzählern senkt damit Kosten und sorgt für eine gerechte und wirtschaftliche Verteilung. Dies ist die Basis der bewährten Minol Abrechnung.

Wenn Sie mehr zu den Themen Umweltschutz und Energiesparen wissen wollen, besuchen Sie uns doch einfach unter www.minol.com im Internet. Wir freuen uns auf Sie!

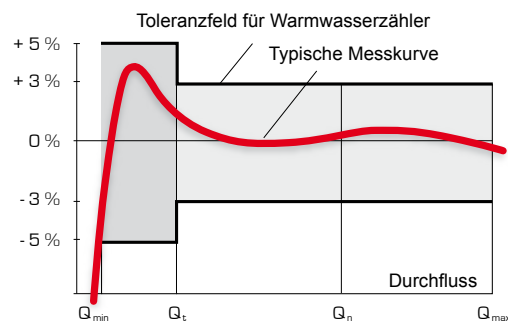
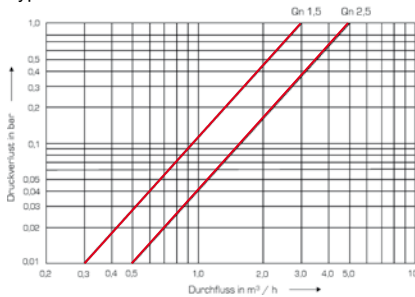
Genau: Wasserzähler von Minol

Je präziser ein Wasserzähler arbeitet, desto gerechter lassen sich Kosten für den Wasserverbrauch zuordnen. Im Eichgesetz ist festgehalten, wie genau ein Wasserzähler zu arbeiten hat – Vorgaben, die von Minol Wasserzählern weit übertroffen werden.

Magnetschutz

Serienmäßig und ohne Aufpreis wird jeder Minol Wasserzähler mit einem Magnetschutz ausgerüstet – PTB-geprüft, nach den Richtlinien des VDDW – der die Magnetkupplung vor der Beeinflussung durch Magnetfelder schützt.

Typische Druckverlustkurve Minomess®-Zähler



Beispiel für die Messgenauigkeit eines Einstrahl-Flügelradzählers.

Bausteine für den Erfolg



Die Minomess®-Familie – eine Innovation mit vier Modulen

Die konsequente Weiterentwicklung des bewährten Wohnungswasserzählers ermöglicht einen modularen Aufbau für flexiblere Nachrüstmöglichkeiten, natürlich auch mit zukunftsorientierter Funkmessung – ein wesentlicher Vorteil der Minomess®-Familie.

Alle Wohnungswasserzähler können durch aufsteckbare Funktionsmodule mit den gewünschten Eigenschaften erweitert werden. Dabei sind alle Module universell in jedem Zähler der neuen Baureihe einsetzbar, im Aufputz-, Unterputz- oder Nachrüstzähler. Die Erweiterung kann zu jedem gewünschten Zeitpunkt stattfinden, sogar während der laufenden Eichperiode.

So kann sehr flexibel auf sich verändernde Anforderungen der Wohnungswirtschaft oder der Wohnungsnutzer eingegangen werden. Wird beispielsweise zu einem späteren Zeitpunkt die komfortable Fernablesung der Messdaten gewünscht, so kann problemlos ohne Zählerwechsel modular nachgerüstet werden.

Die modulare Funktionsweise ist nicht nur bei der **Minomess®-Serie** gegeben. Auch alle Zählervarianten der neuen **Minomess® micro-Baureihe** lassen sich ohne großen Zeit- und Montageaufwand mit Modulen für die unterschiedlichen Einsatzbereiche nachrüsten.

Module

Ebenso einfach wie die Minomess®-Serie kann auch die micro-Reihe mit unterschiedlichen Modulen problemlos nachgerüstet werden. Die Zählerhaube des Minomess® micro wird abgenommen, das Modul wird aufgesetzt und neu verplombt. Fertig.

Zur Erweiterung der beiden Modellreihen **Minomess®** und **Minomess® micro** stehen je vier Module zur Verfügung:

- Funkmodul Minotel® aqua radio (micro radio)
- Stichtagsmodul Minotel® aqua date (micro date)
- Kontaktmodul Minotel® aqua pulse (micro pulse)
- M-Bus-Modul Minotel® aqua m-bus (micro m-bus)

Technische Daten*

	Minomess®	Minomess® micro
Eichfehlergrenze Kaltwasser Qt... Qmax	± 2 %	± 2 %
Eichfehlergrenze Warmwasser Qt... Qmax	± 3 %	± 3 %
Eichfehlergrenze Qmin... Qt	± 5 %	± 5 %
Zulässige Druckbeanspruchung	10 bar	10 bar
Prüfdruck	16 bar	16 bar
Druckverlust bei Qn	0,25 bar	0,25 bar
Druckverlust bei Qmax	1 bar	1 bar
Kleinster Anzeigewert	0,05 l	0,05 l
Größter Anzeigewert	100.000 m ³	10.000 m ³
Maximale Temperatur Kaltwasser	30 °C	30 °C
Maximale Temperatur Warmwasser	90 °C	90 °C

*Diese technischen Daten gelten für alle Minomess®-Zähler



Basiszähler
Minomess® micro



Minomess® micro
mit Funkmodul radio



Minomess® micro mit
Stichtagsmodul date



Minomess® micro
mit Kontaktmodul pulse



Minomess® micro
mit m-bus-Modul

Exakte Daten – jederzeit



Funkmodul Minotel® aqua radio für Minomess®

Funkmodul radio

Das Funkmodul speichert die Zählimpulse und sendet diese zum Datensammler. Damit wird auch der Wasserzähler zu einem voll integrierten Baustein des intelligenten Minol-Funknetzwerkes. Dieses moderne System bietet größtmöglichen Komfort für die Wohnungsnutzer. Der Ableser muss die Wohnung nicht mehr betreten.



Funkmodul radio für Minomess® micro

Und so funktioniert der Minomess® mit integriertem Funkmodul Minotel® aqua radio: Mehrmals täglich sendet der Minomess® radio die Verbrauchswerte sowie verschiedene Geräteparameter an einen Datensammler, der diese Werte verlässlich zuordnet und sicher speichert.

Über GSM-Modem können die Verbrauchsdaten der gesamten Liegenschaft aus dem Datensammler Minomat® M ausgelesen werden und stehen sekundenschnell im Minol-Rechenzentrum für die Erstellung der Abrechnung zur Verfügung.

Interessiert am Minol-Funksystem? Ausführliche Informationen finden Sie in unserem aktuellen Funkprospekt.

Stichtagsmodul date

Dieses Modul erfasst den Verbrauch tagesgenau. Zu einem frei wählbaren Stichtag werden der aktuelle Wert, die vergangenen 18 Monatswerte sowie der Jahres- und Vorjahreswert gespeichert. So können bei einem Nutzerwechsel alle zur Kostentrennung erforderlichen Zwischenstände auch noch zu einem späteren Zeitpunkt aus dem Speicher ausgelesen werden. Bei der Infrarotauslesung werden automatisch alle 18 historischen Monatswerte ausgelesen.

Der Nachweis des abgerechneten Verbrauchs ist in der Folge gegenüber den Nutzern jederzeit möglich.

Durch das Stichtagsmodul date wird zudem die Genauigkeit und Sicherheit der Abrechnung erhöht, da alle Verbrauchsdaten am selben Tag ermittelt werden. Differenzen aufgrund unterschiedlicher Ablesezeitpunkte treten dadurch nicht mehr auf. Der Minomess® date stellt die ideale Ergänzung zu elektronischen Heizkostenverteilern und Wärmehzählern von Minol dar, die ebenfalls die stichtagsgenaue Abrechnung ermöglichen.



Stichtagsmodul Minote® aqua date für Minomess®



Stichtagsmodul date mit Rückflusserkennung und Korrektur für Minomess® micro

Wasserzähler im Verbund



Kontaktmodul Minotrel® aqua pulse für Minomess®

Kontaktmodul pulse

Das Kontaktmodul pulse tastet durch einen Relaiskontakt die Zählimpulse des Grundgerätes ab und überträgt sie über ein Impulskabel. So können Minomess® Wasserzähler sehr einfach in Anlagen mit Gebäudeleittechnik integriert werden und finden somit ihren Einsatz in großen Wohn- oder Objektbauten. Litergenau!

M-Bus-Modul m-bus

Eine weitere Innovation im Minol-Produktprogramm ist das M-Bus-Modul. Es ermöglicht auf einfachste Weise die optimale Einbindung von Minomess® Wasserzählern in M-Bus-Netze: das Modul in den Zähler einstecken und die Busleitung im Netzknoten auflegen. So einfach kann eine vollautomatische, elektronische Ablesung der Verbrauchsdaten realisiert werden.



Kontaktmodul micro pulse für Minomess® micro

Funk- und Stichtagsmodul

	Funkmodul für Minomess® und Minomess® micro	Stichtagsmodul für Minomess® und Minomess® micro
Funkfrequenz	868 MHz	-
Monatsstichtagswerte	18	18
Jahresstichtagswerte	Vor- und Vorvorjahreswert	
Stichtagsdatum programmierbar	ja	ja
Optische IR-Schnittstelle	ja	ja
6-stellige LCD-Anzeige	optional	ja
Alle Werte über das Display abrufbar	optional	ja
Batterielebensdauer	6 Jahre plus Reserve	6 Jahre plus Reserve



Modul Minotel® aqua m-bus für Minomess®

Kontaktmodul

	Kontaktmodul für Minomess® und Minomess® micro
Kontaktart	potenzialfrei
Impulswertigkeit	1,0 l/Imp
Max. Schaltspannung	200 V
Max. Strombelastung	500 mA
Max. Schaltleistung	10 W
Minimale Impulsdauer bei Qmax	150 ms

M-Bus-Modul

	M-Bus-Modul für Minomess® und Minomess® micro
Protokoll	EN 1434-3
Übertragungsrate	300 od. 2400 Baud
Primäradresse	programmierbar, 1 - 250
Sekundäradresse	programmierbar, 8-stellig, numerisch



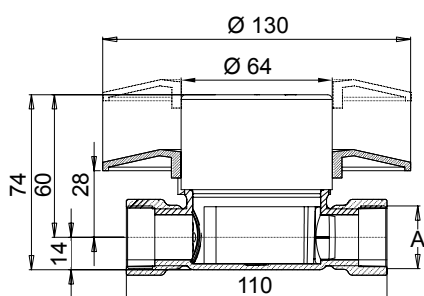
M-Bus-Modul für Minomess® micro

Minomess® micro Unterputzzähler



Unterputzzähler Minomess® micro

Der neue Minomess® micro zur Messung des Warm- und Kaltwasserverbrauchs zeichnet sich durch hohe Messsicherheit und Servicefreundlichkeit aus. Der kompakte Messkapselzähler lässt sich leicht in die robuste Messing-Anschlusschnittstelle einsetzen und mit einem Verschlussring fixieren. Jederzeit lässt sich der Minomess® micro modular erweitern und so in die verschiedensten Fernauslesesysteme einbinden. Auch vor Ort kann der Minomess® micro mit wenigen Handgriffen mit einem Funk-, Stichtags- oder Fernanzeigemodul ausgestattet werden. Ausgewählte Werkstoffe machen den Minomess® micro zu einem dauerhaft zuverlässig arbeitenden Messgerät. Beim Austausch lässt sich der Messkapselzähler leicht aus dem Anschlusschnittstelle lösen. Die Anschlusschnittstelle micro steht in allen gängigen Anschlussvarianten zur Verfügung.



Nennweite Messkapselzähler DN	15 mm (1/2")
Nenndurchfluss Qn	1,5 m³/h
Größter Durchfluss Qmax	3 m³/h
Kleinster Durchfluss Qmin	60 l/h
Größter Anzeigewert	10.000 m³
Kleinster Anzeigewert	0,05 l
Max. Temperatur KW	30 °C
Max. Temperatur WW	90 °C
Zählerdurchmesser für Rosette	64 mm
Rosettendurchmesser	130 mm
Zählerhöhe ohne / mit Modul	60 mm
Magnetschutz	PTB-geprüft nach den Richtlinien des VDDW
Bauartzulassung Kaltwasserzähler	D84 6.131.75
Bauartzulassung Warmwasserzähler	D84 6.331.54

Minomess®-Austauschzählerprogramm

Mit dem umfangreichen Austauschzählerprogramm bietet Minol maßgeschneiderte Lösungen für alle im Markt gängigen Wasserzähler-Anschlusschnittstellen.

Minomess® MB 3:

Der Minomess® MB 3 überzeugt durch hohe Messsicherheit und Servicefreundlichkeit. Ausgewählte Werkstoffe machen ihn zu einem dauerhaft zuverlässigen Messgerät für die sichere Verbrauchsabrechnung.

Minomess® MB 2:

Für die noch heute installierten stabilen Anschlusschnittstellen steht der Messkapselzähler Minomess® MB 2 auch weiterhin als Austauschzähler zur Verfügung.

Minolist® ER 1:

Der Minolist® ER 1 ist ein Messkapselzähler, der in Einrohranschlussschnittstellen (EAS) mit 2"-Gewinde passt. Die gängige Anschlussdimension ermöglicht einen Einsatz sowohl in Unterputz-EAS als auch in Aufputzarmaturen.

Minolas®:

Der Minolas® ist ein maßgeschneiderter Einstrahlzähler für die Verwendung in Allmess-Anschlusschnittstellen.

Minomet®:

Für die fachgerechte Ausstattung von Metrona-Unterputzstücken vom Typ 307/3 steht der Mehrstrahl-Messkapselzähler Minomet® zur Verfügung.



Minomess® MB 3



Minomess® MB 2



Minolist® ER 1



Minolas®



Minomet®

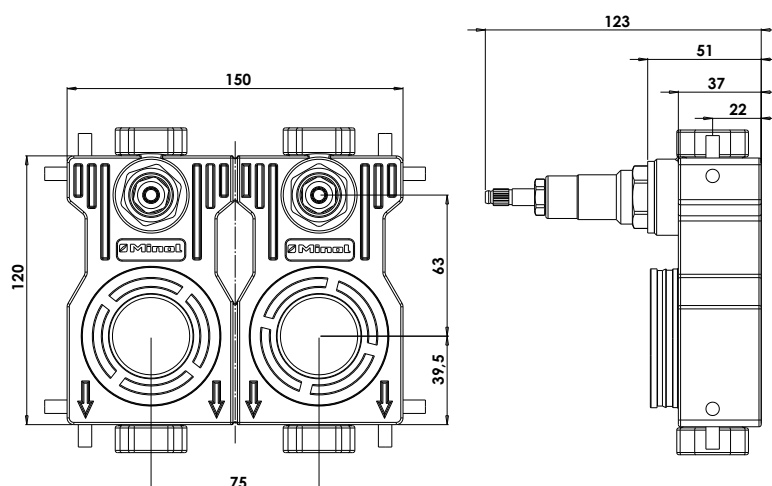
Flexibel im Anschluss



Unterputzstück

Die kompakte Messing-Anschlusschnittstelle für den Zählereinsatz Minomess® micro steht in allen gängigen Anschlussvarianten zur Verfügung. Es eignet sich für den vertikalen Einbau in waagrecht und senkrechten Rohrleitungen und wird zur optimalen Wärme- und Schalldämmung mit Einputzschalen aus Styropor geliefert. Durch die spezielle Formgebung löst sich der Zähler beim Austausch bereits durch das Herausdrehen des Verschlussringes aus dem Unterputzstück. Eine separate Ausziehvorrichtung wird hierfür nicht mehr benötigt und ein einfacher und schneller Zähleraustausch ist gewährleistet.

	Unterputzstück micro	Minoblock® micro
Anschlussgewinde	Rp 1/2", Rp 3/4"	Rp 3/4"
Lötanschluss	15*, 18*, 22 mm	-
Pressanschluss	15*, 18*, 22 mm	-
Einbaulängen mm	110	siehe Skizze unten
Einbau	in horizontale und vertikale Leitungen möglich	
*Reduzierung von Löt-/Press 22 auf Löt-/Press 18 oder Löt-/Press 15 mit Reduzierstücken möglich		



Minoblock® micro – klein, fein, leistungsstark

Der Montageblock besteht aus zwei Anschlussstücken. Diese sind jeweils aus einem Stück gefertigt und vereinen in optimaler Weise das Unterputzstück zur Aufnahme des Zählereinsatzes Minomess® micro mit einem integrierten Kolbenschieber zur Wasserabspernung. Die Vorteile des Minoblock® micro liegen auf der Hand:

- Wasserzählerblock zur Unterputzinstallation
- Geringste Einbaumaße (150 x 120 x 37 mm)
- Einteilige Messing-Unterputzstücke mit integrierten Kolbenschiebern
- Keine Dichtstelle innerhalb des Blockes
- Einbau in waagrechte und senkrechte Leitungen möglich
- Enorme Zeitersparnis im Sanierungsfall, da Aufwand für Mauerwerksarbeiten erheblich reduziert
- Für alle Installationsarten geeignet
- Eine Rosette für beide Zähler und Kolbenschieber
- Verbesserte Fliesenabdeckung durch rechteckige Rosette - aufwändiges Abrunden der Fliesen entfällt
- Zur Aufnahme des neuen Wasserzählers Minomess® micro
- Problemlos mit Rückflussverhinderer ausrüstbar
- Wärmedämmung nach EnEV



Größenvergleich eines herkömmlichen Wasserzählerblocks mit dem Minoblock micro

Minomess® Aufputzzähler



Für alle Fälle: Minomess® Aufputzzähler

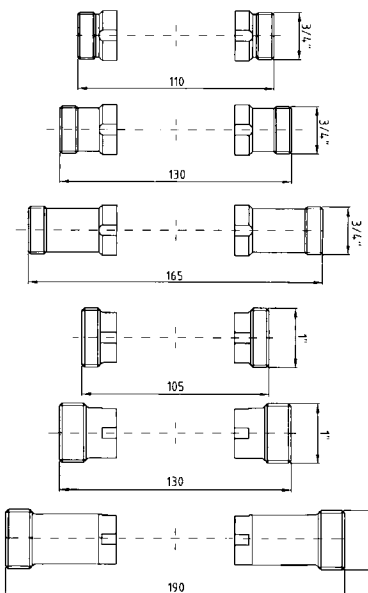
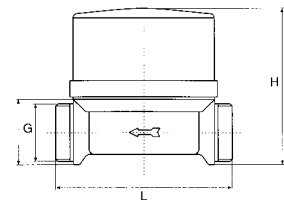
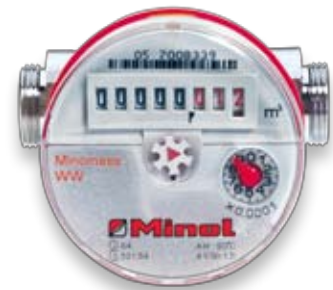
Der millionenfach bewährte Minomess® Aufputzzähler lässt sich sowohl bei der Erstausrüstung als auch beim Austausch hervorragend einsetzen. Der Minomess® Aufputzzähler ist in vier Varianten erhältlich und wird dadurch allen Standard-Einbausituationen gerecht. Der Einsatz ist sowohl in horizontaler als auch in vertikaler Einbaulage möglich.

	Standardzähler			
	Qn 1,5 ½" 80 mm	Qn 1,5 ½" 110 mm	Qn 1,5 ¾" 130 mm	Qn 2,5 ¾" 130 mm
Nennweite DN	DN 15 (½")	DN 15 (½")	DN 20 (¾")	DN 20 (¾")
Nenndurchfluss Qn	1,5 m³/h	1,5 m³/h	1,5 m³/h	2,5 m³/h
Größter Durchfluss Qmax	3 m³/h	3 m³/h	3 m³/h	5 m³/h
Kleinster Durchfluss Qmin	60 l/h	60 l/h	60 l/h	100 l/h
Anschlussgewinde	G ¾ B	G ¾ B	G 1 B	G 1 B
Zählerhöhe ohne Modul	71 mm	71 mm	75 mm	75 mm
Zählerhöhe mit Modul	83 mm	83 mm	87 mm	87 mm
Einbaulänge	80 mm	110 mm	130 mm	130 mm
Nettogewicht	0,42 kg	0,42 kg	0,52 kg	0,52 kg
Magnetschutz	PTB-geprüft nach den Richtlinien des VDDW			
Bauartzulassung Kaltwasserzähler	D84 6.131.75			
Bauartzulassung Warmwasserzähler	D84 6.331.54			

Minomess® Universalzähler M22

Der Universalzähler M22 ist dank seiner verschiedenen Ausgleichstücke in Verbindung mit den möglichen Nenngrößen Qn 1,5 und Qn 2,5 für vielfältige Einsatzsituationen geeignet. Seine Vorteile zeigen sich vor allem beim Zähleraustausch. Mit den unterschiedlichen Ausgleichstücken kann vor Ort entsprechend der jeweiligen Einbausituation die richtige Konfiguration gewählt werden.

Die Anschlussstücke mit integrierten O-Ring-Dichtungen ermöglichen eine individuelle Baulängen Anpassung von 110 bis 165 mm bei ¾"-Gewinden und 105 bis 190 mm bei 1"-Gewinden.



	Universalzähler	
	M22 Qn 1,5	M22 Qn 2,5
Nennweite DN	DN 15 (½")	DN 20 (½")
Nenndurchfluss Qn	1,5 m³/h	2,5 m³/h
Größter Durchfluss Qmax	3 m³/h	5 m³/h
Kleinster Durchfluss Qmin	60 l/h	100 l/h
Zählergewinde G	M22	M22
Anschlussgewinde	G ¾ B, G 1 B	G ¾ B, G 1 B
Zählerhöhe H ohne/mit Modul	71 mm / 83 mm	71 mm / 83 mm
Zählerlänge L	80 mm	80 mm
Einbaulänge	105-190 mm	105-190 mm
Nettogewicht	0,42 kg	0,42 kg
Magnetschutz	PTB-geprüft nach den Richtlinien des VDDW	
Bauartzulassung Kaltwasserzähler	D84 6.131.75	
Bauartzulassung Warmwasserzähler	D84 6.331.54	

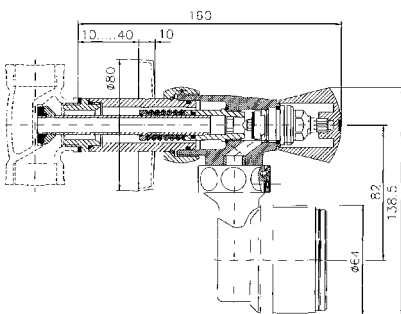
Minomess® Nachrüstzähler



Minomess® Ventilzähler MC

Der Minomess® Ventilzähler MC wurde speziell für den nachträglichen Einbau in vorhandene Unterputz-Absperrventile 1/2“, 3/4“, 1“ und 1 1/4“ entwickelt. Das moderne, funktionelle Design fügt sich harmonisch in Bad, WC oder Küche ein. Diese Zählerlösung zeichnet sich aufgrund ihrer technischen Konzeption durch eine sehr hohe Zuverlässigkeit aus.

- Der Einbau ist denkbar einfach: Nach dem Ausbau des Ventiloberteils wird der neue Ventilzähler in das vorhandene Ventilgehäuse eingeschraubt. Wände und Fliesen werden nicht beschädigt
- Auch tiefer liegende Absperrventile sind kein Problem: Der Anschluss des Zählers kann um bis zu dreimal 22 mm verlängert werden
- Durch das integrierte Ventil kann auch nach der Montage die Wasserversorgung der einzelnen Wohnungen abgestellt werden
- Nach Ablauf der Eichgültigkeit muss lediglich mit wenigen Handgriffen die Zählermesskapsel ausgetauscht werden



Nenndurchfluss Qn	1,5 m³/h
Größter Durchfluss Qmax	3 m³/h
Kleinster Durchfluss Qmin	60 l/h
Rosettendurchmesser	80 mm
Ventilgröße	1/2“, 3/4“, 1“, 1 1/4“
Nettogewicht Volumenmessteil	0,44 kg
Magnetschutz	PTB-geprüft nach den Richtlinien des VDDW
Bauartzulassung Kaltwasserzähler	D87 6.131.17
Bauartzulassung Warmwasserzähler	D87 6.331.93

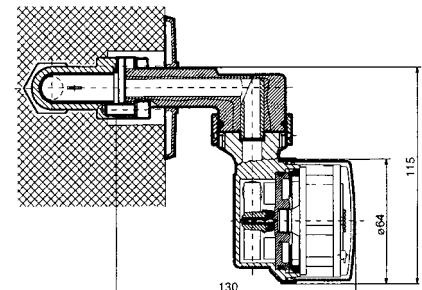
Minocontrol® MC – Moderner Ersatz für alte Technik

Der Minocontrol® MC ist der optimale Ersatz für die nicht mehr zulässigen Warmwasserkostenverteiler: einfach und preiswert in der Montage, sicher in der Anwendung.

Die Installation wird durch unser Servicepersonal schnell und sauber durchgeführt, ohne Umbau der Rohrinstallation, ohne Beschädigung von Fliesen.

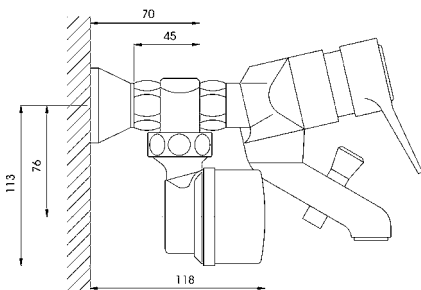
Das vorhandene Venturi-T-Stück wird mit einem Spezialwerkzeug vorbereitet. Darauf wird der verchromte Minocontrol®-Anschluss mit dem geeichten Volumenmessteil montiert.

Nach Ablauf der Eichgültigkeit kann das Volumenmessteil schnell und einfach ausgetauscht werden. Der Minocontrol® MC ist ein Einstrahl-Flügelradzähler mit hoher Messgenauigkeit, der sich in millionenfachem Einsatz bestens bewährt hat.



Nennweite DN	15 mm (½")
Nenndurchfluss Qn	1,5 m³/h
Größter Durchfluss Qmax	3 m³/h
Kleinster Durchfluss Qmin	60 l/h
Nettogewicht Volumenmessteil	0,44 kg
Magnetschutz	PTB-geprüft nach den Richtlinien des VDDW
Bauartzulassung	D87 6.331.93

Minomess® Nachrüstzähler



Minomess® Badewannenzähler

Der Minomess® Badewannenzähler lässt sich problemlos zwischen S-Anschluss und Mischbatterie montieren. Bei einseitigem Zählereinbau wird die Armatur mit einem speziellen Zwischenstück ausgeglichen. Das bewährte Volumenmessteil ist nach Ablauf der Eichgültigkeit besonders einfach auszutauschen.

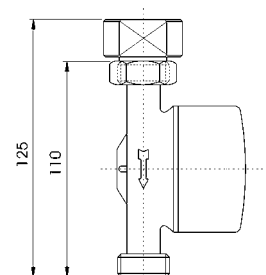
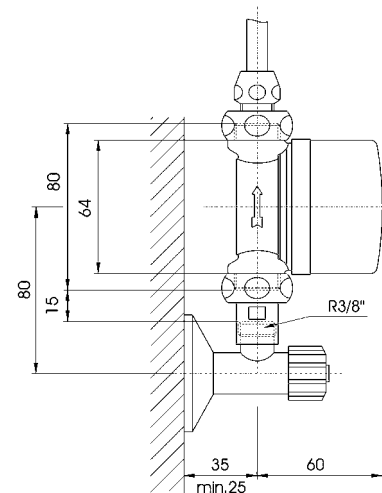


Minomess® Waschtischzähler

Der Minomess® Waschtischzähler wird auf vorhandene Eckventile aufgebaut. Für den Leitungsanschluss stehen zwei Versionen zur Verfügung: Ausführung A mit einem flexiblen Metallschlauch und Ausführung B mit einem Übergangsstück und Quetschverschraubung zum Anschluss an vorhandene Kupferleitungen Ø 10 mm.

Minomess® Zapfhahnzähler

Der Minomess® Zapfhahnzähler lässt sich mit seinem Spezialanschluss an allen gängigen Auslaufventilen anbringen. Die Verschraubung des Zählers mit einer Plombe schützt vor Manipulationen.



	Badewannen- zähler	Waschtisch- zähler	Zapfhahn- zähler
Nenndurchfluss Qn	1,5 m³/h	1,5 m³/h	1,5 m³/h
Größter Durchfluss Qmax	3 m³/h	3 m³/h	3 m³/h
Anschlussgewinde	G ¼ B	G ¾ B	G ¼ B
Zählerhöhe ohne Modul	68 mm	71 mm	73 mm
Zählerhöhe mit Modul	80 mm	83 mm	85 mm
Zählerlänge	90 mm	80 mm	110 mm
Einbaulängen	45 mm	95 mm	125 mm
Nettogewicht Volumenmessteil	0,44 kg	0,42 kg	0,44 kg
Magnetschutz	PTB-geprüft nach den Richtlinien des VDDW		
Bauartzulassung Kaltwasser	D87 6.131.17	D84 6.131.75	D84 6.131.75
Bauartzulassung Kaltwasser	D87 6.331.93	D84 6.331.54	D84 6.331.54

Minol Messtechnik

W. Lehmann GmbH & Co. KG
Nikolaus-Otto-Straße 25
70771 Leinfelden-Echterdingen

Telefon +49 711 94 91 - 0
Telefax +49 711 94 91 - 238
E-Mail info@minol.com
Internet www.minol.com