

Wärmezähler Minocal® Combi



Koaxial-Messkapsel Wärmezähler
Qn 2,5 / 1,5 / 0,6 m³/h

Allgemeine Hinweise

Mit dem Minocal® Combi haben sie einen der fortschrittlichsten und modernsten Wärmezähler erworben, der derzeit auf dem Markt erhältlich ist.

Eine Vielzahl hilfreicher Funktionen und Menüs wird Ihnen dabei helfen Ihren Energiebedarf und Ihre Verbrauchsgewohnheiten besser kennen zu lernen. Durch die Möglichkeit der Selbstkontrolle ihrer Verbrauchsgewohnheiten werden sie mit der Zeit auch Kosten einsparen. Durch einprägsame Symbole in der Anzeige wird dies wesentlich erleichtert. Eine einfache und nicht zu komplexe Bedienoberfläche und Menüführung tragen ebenfalls dazu bei (s.a. Anzeigenübersicht). Die Bedienung erfolgt lediglich über eine farbige Taste. Der Zähler ist mit einer Langzeitbatterie ausgerüstet, die für einen Betrieb über eine Eichperiode inklusive einer Reservezeit von mindestens einem Jahr ausgelegt ist.

Diese Anleitung bitte dem Endkunden überreichen!

Hinweis: Bei geeichten Ausführungen bezieht sich die Eichung nur auf die reine Funktion als Wärmezähler, alle anderen Anzeigen sind Hilfsanzeigen.

Eichung

Die Plombe bzw. das Etikett mit dem Jahr der Ersteichung ist auf der Frontseite des Wärmezählers aufgebracht. Die Eichfrist in Deutschland beträgt sechs Jahre. Bei unbefugtem Öffnen erlöschen die Garantie sowie die Eichung des Wärmezählers.

Störspannungen

Ihr Wärmezähler ist so konstruiert, dass er die nationalen und internationalen Anforderungen an die Störsicherheit sicher einhält.

Um Fehlfunktionen durch darüber hinaus gehende Störungen zu vermeiden, dürfen Leuchtstoffröhren, Schaltkästen oder elektrische Verbraucher wie Motoren und Pumpen nicht in unmittelbarer Umgebung des Zählers montiert werden. Vom Zähler abgehende Leitungen dürfen nicht parallel zu netzführenden Leitungen (230V) verlegt werden (Abstand mind. 0,2 m).

Impulsausgänge (optional)

Geräteausführung ist auf seitlichem Typenschild aufgedruckt: „pulse“

Bei Geräten mit Impulsausgängen werden Impulse sowohl für die Wärmeenergie, als auch für das Volumen ausgegeben.

Ausgang 1 = Energieausgang, fest eingestellt auf 1 kWh/Imp.

Ausgang 2 = Volumenausgang, fest eingestellt auf 1 l/Imp.

Geräte mit Impulsausgang sind mit einem zusätzlichen, fest angeschlossenen Kabel ausgestattet. Die externe Beschaltung ist selbst vorzunehmen.

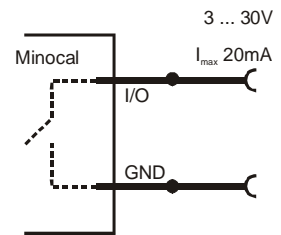
Weitere Informationen sind dem Kabeletikett oder dem seitlich angebrachten Typenschild zu entnehmen.

Wärmezähler Minocal® Combi

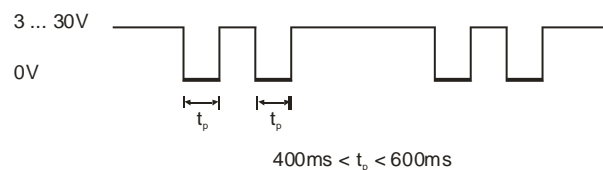
Farbe	Bezeichnung	Ausgang
Weiß	GND	Masse
Grün	I/O1	Energie
Braun	I/O2	Volumen
Gelb	NC	--
Rosa	M-Bus1	M-Bus
Grau	M-Bus2	M-Bus

ⓘ Fehlerhafte Kabelbeschriftung kann zum Geräteausfall führen!

Daten Impulsausgang	
Belastung	max. 30 VDC / 20 mA
Schaltausgänge	Open Drain, n-Kanal FET
Kabel	D= 4,9 mm, 6 adrig
Kabellänge	1,5 m (Standard)



Die Pulsbreite des Ausgangssignals liegt zwischen 400ms und 600ms.



M-Bus-Ausgang (optional)

Geräteausführung ist auf seitlichem Typenschild aufgedruckt: „m-bus“

- Baudrate 9600/2400 umschaltbar (optische Schnittstelle 2400 Baud)
- Konform mit Standard nach EN 1434
- Anschluss Kabeladern siehe Kabelbelegung für „Impulsausgänge“. Die Reihenfolge des Anschlusses der Adern „rosa“ und „grau“ ist beliebig und vertauschbar.

Statusanzeigen

Statusmeldungen dienen dazu, Ihnen den Betriebszustand des Zählers in leicht verständlicher Form anzuzeigen (s. Tabelle unten).

- **Die Statusmeldungen der untenstehenden Tabelle erscheinen nur in der Hauptanzeige (Energie)!**
- **In allen Fällen, in denen das Warndreieck eine Statusmeldung repräsentiert, ist vorab zu prüfen, ob das Problem dauerhaft oder nur zeitweise ansteht.**

Wenn das Symbol dauerhaft ansteht, sollte ein Servicebetrieb eingeschaltet werden!

Einige Anzeigen können anlagenbedingt sein und deuten nicht auf einen defekten Zähler hin. Bei ordnungsgemäßigem Betrieb der Anlage verschwindet die Warnanzeige nach einiger Zeit wieder.

Symbol	Status	Anzeige	Ereignis / Reaktion
	Durchfluss vorhanden		Anlage in Betrieb
	Hinweis auf einen möglichen Fehler	Ständig an	Steht Warndreieck dauernd an, Service verständigen
	Datenübertragung auf der Schnittstelle	Nur an bei Datenübertragung	
	Notbetrieb!	Ständig an	Energie wird noch korrekt angezeigt und berechnet. Alle anderen Anzeigen sind aber blockiert und auch die Taste reagiert nicht mehr. Service verständigen

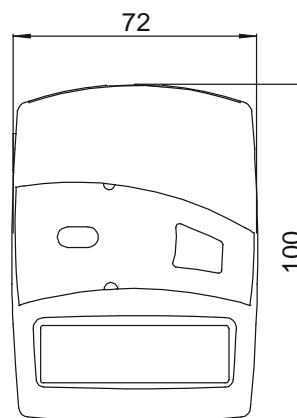
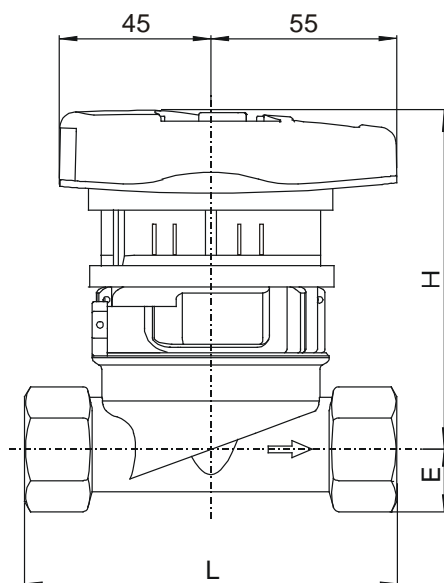
Wärmezähler Minocal® Combi

Technische Daten

Typ	Minocal Messkapsel			
Temperaturbereich RW	°C	1 ... 130		
Temperaturbereich VMT	°C	10 ... 90		
Temperaturdifferenzbereich	Kelvin	3 ... 100		
Fühlerart		Pt 500		
Temperaturbereich Fühler	°C	0 ... 130 (Silicon)		
Abmessungen Fühler	mm	5,0 (Kabel 1,5 m)		
Nenndurchfluss	Q _n m ³ /h	0,6	1,5	2,5
Anschlussweite	DN mm	15	15	20
Größter Durchfluss	Q _{max} m ³ /h	1,2	3,0	5,0
Übergangsdurchfluss Qt (KI.A)	l/h	60	150	250
Minimaler Durchfluss Q _{min} (KI.A)	l/h	24	60	100
Nenndruck	bar	16		
Druckverlust bei Q _n	bar	≤ 0,25		
Anlaufwert typisch				
horizontal	ca. l/h	3	5	7
vertikal	ca. l/h	4	7	10
Anzeigebereich LC-Display		8 ½ Stellen		
Batterie	V	3,0 (Lithium)		
Lebensdauer Batterie	Jahre	≥ 7		
Schutzklasse		IP 54		
Umgebungstemperatur	°C	0 ... 55		
Gewicht Messkapsel	g	ca. 680		

Abmessungen

Abmessungen			
Höhe :	H	mm	104
	E max	mm	21
Breite Rechenwerk		mm	72
Länge Rechenwerk		mm	100
Baulänge EAS	L	mm	110 (130)



Betriebsanleitung Minocal C 2-7.doc

Wärmezähler Minocal® Combi

Anzeigenübersicht

Ebene 1

Ebene 2

Ebene 3

<p>Wärmeenergie (Hauptanzeige)</p> <p>1468375 kW h</p>	<p>Wärmeenergie am Vorjahresstichtag</p> <p>963740 kW h</p>	<p>Monatsstatistik</p> <p>0 10305</p> <p>Datum 1. Monatswert</p> <p>0 10205</p> <p>Datum 2. Monatswert</p>	<p>Energie zu 1. Monatswert</p> <p>2768 kW h</p>	<p>Vorlauftemperatur</p> <p>8720°C</p>	<p>Uhrzeit</p> <p>1436</p>
<p>Segmenttest</p> <p>d 0 101</p>	<p>Aktueller Monatsverbrauch</p> <p>4036 kW h</p>	<p>Weiter zu gesuchtem Datum</p> <p>0 10305</p> <p>Datum 1. Monatswert</p> <p>0 10205</p> <p>Datum 2. Monatswert</p>	<p>Max. Durchfl. im 1. Vormonat</p> <p>0987 m³/h</p>	<p>Rücklauftemperatur</p> <p>3548°C</p>	<p>Datum</p> <p>d 170305</p>
<p>Datum Stichtag</p> <p>1025.399 kW h</p>	<p>Max. Durchfluss (absolut)</p> <p>1807 m³/h</p>	<p>Weiter zu gesuchtem Datum</p> <p>0 10305</p> <p>Datum 1. Monatswert</p> <p>0 10205</p> <p>Datum 2. Monatswert</p>	<p>Max. Durchfl. im 2. Vormonat</p> <p>1511 m³/h</p>	<p>Temperaturdifferenz</p> <p>Err 5</p>	<p>Seriennummer</p> <p>36844590</p>
<p>Wärmeenergie am Stichtag</p> <p>2376.429 m³</p>	<p>Max. Leistung (absolut)</p> <p>348 kW</p>	<p>Max. Durchfl. im 1. Vormonat</p> <p>0987 m³/h</p>	<p>Max. Leistung im 2. Vormonat</p> <p>26.1 kW</p>	<p>Statusanzeige</p> <p>1370 m³/h</p>	<p>Primäraddress MBus (optional)</p> <p>Adr 001</p>
<p>Volumen</p>	<p>Max. Leistung (absolut)</p> <p>348 kW</p>	<p>Max. Leistung im 2. Vormonat</p> <p>26.1 kW</p>	<p>Max. Leistung im 2. Vormonat</p> <p>26.1 kW</p>	<p>Durchfluss</p> <p>283 kW</p>	<p>Fernzähltausgang 1 (optional)</p> <p>1-0C En</p>
<p>Hinweis / Zeichenerklärung</p> <p>Ebenenwechsel können aus jeder Ebene und jedem beliebigen Menüpunkt heraus erfolgen</p> <p>Taste kurz drücken (S), meist benutzt zum Blättern von oben nach unten. Nach unterstem Menüpunkt erfolgt ein automatischer Sprung zum obersten Menüpunkt (Schleife).</p> <p>Taste etwa 2 s drücken (L), warten bis Türsymbol (oben rechts in der Anzeige) erscheint, dann Taste loslassen. Erst dann wird Menü aktualisiert bzw. erfolgt der Sprung zum Untermenü</p> <p>Taste halten (H) bis Ebenenwechsel oder Rücksprung aus Untermenü erfolgt.</p>	<p>Max. Leistung (absolut)</p> <p>348 kW</p>	<p>Max. Leistung im 1. Vormonat</p> <p>196 kW</p>	<p>Max. Leistung im 2. Vormonat</p> <p>26.1 kW</p>	<p>Momentanleistung</p> <p>Plt 500r</p> <p>Fühlerart und Einbauort</p>	<p>Fernzähltausgang 2 (optional)</p> <p>2-0C Uo</p>
				<p>Typennummer</p> <p>1E 1300 178</p>	<p>Softwareversion</p> <p>CS3 0 104</p>
				<p>Eichgültigkeitsende</p> <p>EOC 2008</p>	