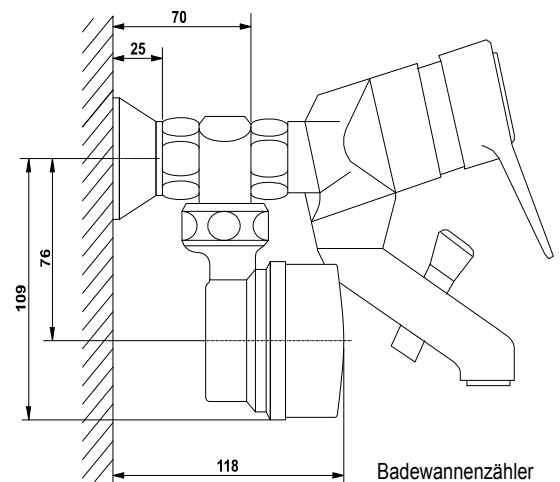


Badewannenzähler

Montage

1. Absperrventil für Kalt- und Warmwasser schließen, Zapfstelle öffnen
2. Mischerarmatur von S-Anschluss abschrauben (S-Anschluss in der Wand belasten)
3. Es sind ausschließlich Originaldichtungen des Herstellers zu verwenden
4. Werden Kalt- und Warmwasser-Badewannenzähler montiert, sind die Zähler mit Überwurfmutter und Dichtung auf S-Anschlüsse aufzuschrauben (falls erforderlich, können Zähler auch nach oben montiert werden); wird nur ein Kalt- oder Warmwasser-Badewannenzähler montiert, ist auf der anderen Seite ohne Zähler das Distanzstück mit der Dichtung aufzuschrauben (Innensechskantschlüssel SW 17 erforderlich)
5. Mischerarmatur nach Einlegen der Dichtung aufschrauben
6. Absperrventile öffnen
7. Zählerkopf in Ableseposition drehen und Zählerfunktion prüfen
8. Sämtliche Verbindungen auf Dichtheit prüfen
9. Jede Überwurfmutter mit wenigstens einer der beiliegenden Madenschrauben M 3x3 mm sichern und mit beiliegender Klebplombe verschließen



Konformitätserklärung

Hiermit erklärt ZENNER International GmbH & Co. KG, dass das Produkt mit der Prüfbescheinigungsnummer DE-12-MI001-PTB007 den wesentlichen Anforderungen der Messgeräte Richtlinie 2014/32/EU entspricht. Hiermit erklärt ZENNER International GmbH & Co. KG, dass das Produkt für Fernauslesung RDM mit der Anwendung Drahtlose Kommunikation den wesentlichen Anforderungen der EG Richtlinie 1999/5/EG (R&TTE) entspricht.

Die Konformitätserklärung und die neuesten Informationen zu diesem Produkt können unter www.zenner.de abgerufen werden.