

Minolas Messkapselzähler

Der Minolas Messkapselzähler für das Allmess-Unterputzzählersystem besteht aus dem Messeinsatz für kaltes oder warmes Wasser, die auf die Wasserzählerhaube aufgesteckt wird. Für Einbautiefen über 55 mm kann diese Rosette mit Rosettenverlängerungsringen in Schritten von 20 mm verlängert werden.

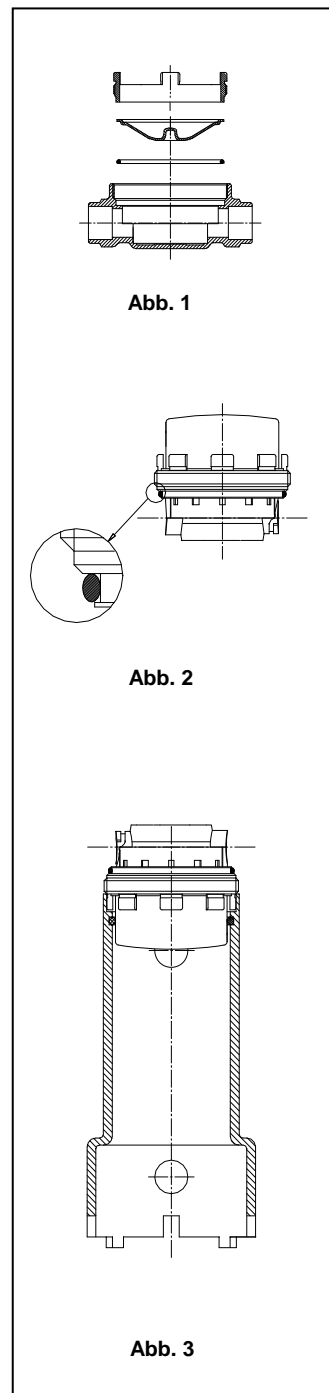
Der Wasserzähler Minolas ist nur für die vertikale Einbaulage bestimmt

1. Erstmontage des Messkapselzählers

- 1.1 Leitung sorgfältig durchspülen.
- 1.2 Leitung durch Zudrehen des Etagen- oder Strangventils absperren und entleeren.
- 1.3 Montageschutzhaube entfernen.
- 1.4 Sicherstellen, dass es sich tatsächlich um eine Allmess (AMS) Anschlusschnittstelle handelt. AMS-Unterputzteile (UPT) sind zu erkennen an dem Gewinding mit vier Klauen und dem innenliegenden Verschlussgewinde.

Messkapsel Minolas nur in Allmess-Unterputzteile mit der Bodenprägung 3/4" verwenden!

- 1.5 Gewinding mit dem Montageschlüssel aus dem UPT schrauben (Abb. 1). Der Gewinding wird nicht wiederverwendet! Blindplatte und alten O-Ring entfernen und nötigenfalls das UPT von Schmutz reinigen, besonders natürlich an der Dichtfläche des O-Ringes.
- 1.6 Minolas-Messkapsel aus der Verpackung entnehmen. Werksseitig sind Gewinding, Aushebering und O-Ring bereits vormontiert (Abb. 2).
- 1.7 Überprüfen, ob die Messkapsel in ihre vorgesehene Anschlusschnittstelle hineinpasst: Kennzeichnung = **A34**.
- 1.8 Überprüfen, dass der mit der Messkapsel mitgelieferte neue O-Ring richtig auf der Messkapsel sitzt. Falls dies nicht der Fall ist, muss der O-Ring in die dafür vorgesehene Nut am Zählereinsatz eingelegt werden (Abb.6). Der O-Ring darf nicht in das UPT gelegt werden! Er muss gut gefettet sein.
- 1.9 Es sind ausschließlich die Originaldichtungen des Herstellers zu verwenden.
- 1.10 Die Messkapsel mit den Klauen in den Montageschlüssel stecken (Abb. 3).
- 1.11 Mit dem Montageschlüssel den Minolas ins UPT führen. Dabei auf Durchflussrichtung gemäß Pfeil im UPT und unten am Messeinsatz achten (Gitter am Einlauf).
- 1.12 Messkapsel ins UPT drücken bis das Gewinde leicht greift. Unter leichtem Andrücken durch kurzes Drehen im Gegenuhrzeigersinn den Gewindeanfang finden und dann den Gewinding im Uhrzeigersinn festschrauben.
- 1.13 Leitung durch Öffnen des Etagen- oder Strangventils vorsichtig unter Druck setzen. **Dichtigkeit und Funktion (Vorwärtslauf) sorgfältig überprüfen.**
Falls der Zähler rückwärts läuft, wurde das UPT nicht fließrichtungsge-
mäß installiert. Messkapsel demontieren, um 180° drehen und montieren.
- 1.14 Sofern noch nicht geschehen, Zählwerksanzeige in Ableseposition drehen und Zähler plombieren.
- 1.15 Anschlusschnittstelle mit Aufkleber **A34** kennzeichnen.
- 1.16 Rosette (ggf. mit Verlängerungshülsen) auf die Zählwerkshaube bis zum Anschlag an die Wand schieben. Für Einbautiefen unter 35 mm muss eine spezielle Rosette bestellt werden.



Minolas Messkapselzähler

- 1.17 Die visuelle Ablesbarkeit der Zählwerksanzeige, aller Kenndaten des Zählers und die Konformitäts- und Metrologiekennzeichnung dürfen nicht beeinträchtigt werden.
- 1.18 Für Feuchtrauminstallation mit Verlängerungshülse kann zusätzlich eine Rosettenscheibe eingesetzt werden, die gesondert zu bestellen ist.

2. Zähleraustausch

- 2.1 Leitung durch Zudrehen des Etagen- oder Strangventils absperren und entleeren.
- 2.2 Rosette (ggf. mit Verlängerungshülsen) abziehen.
- 2.3 Sicherstellen, dass es sich tatsächlich um ein AMS-Unterputzteil handelt (siehe Ziff. 1.4).
Messkapsel Minolas nur in Allmess-Unterputzteile mit der Bodenprägung 3/4“ verwenden!
- 2.4 Mit dem Montageschlüssel Gewinding und die Messkapsel aus dem UPT schrauben. Der AMS-Gewinding wird nicht wiederverwendet. Alte Minolas Austauschzähler sind an das Minol-Zentrallager zurückzuschicken.
- 2.5 Dichtring aus dem UPT entfernen und nötigenfalls das UPT von Schmutz reinigen, besonders natürlich an den Dichtflächen des O-Ringes.
- 2.6 Neue Messkapsel Minolas, wie unter Ziff. 1.6 bis 1.18 beschrieben, montieren. **Dichtigkeit und Funktion sorgfältig prüfen.**

3. Universal-Montageschlüssel

Der Universal-Montageschlüssel (siehe Abb. 3) passt für Minol Messkapselzähler der Baureihen Minomess MB 1, Minomess MB 2, Minomess MB 3 (Minolas), Minolist ER1 (ab 1999) sowie dem Allmess-MK 6000 zum Ein- und Ausschrauben der Messeinsätze.

4. Konformitätserklärung

Hiermit erklärt ZENNER International GmbH & Co. KG, dass das Produkt mit der Prüfbescheinigungsnummer CH-MI001-12056 den wesentlichen Anforderungen der Messgeräte Richtlinie 2014/32/EU entspricht. Hiermit erklärt ZENNER International GmbH & Co. KG, dass das Produkt für Fernauslesung RDM mit der Anwendung Drahtlose Kommunikation den wesentlichen Anforderungen der EG Richtlinie 1999/5/EG (R&TTE) entspricht.

Die Konformitätserklärung und die neuesten Informationen zu diesem Produkt können unter www.zenner.de abgerufen werden.