

Minolist Messkapselzähler

Das Minolist 2" Unterputzzählersystem besteht aus robusten Unterputzstücken mit unterschiedlichen Rohranschlußmöglichkeiten für Gewinde- und Lötinstallation, dem Messeinsatz für kaltes oder warmes Wasser und einer Rosette, die auf die Wasserzählerhaube aufgesteckt wird. Für Einbautiefen von 48 mm bis 93 mm, optimal 66 mm. Für kleinere Einbautiefen wird eine Spezialrosette mit 40 mm Bauhöhe eingesetzt. Das Unterputzstück wird mit einer Einputzhaube geliefert. Sie muss beim Einbau des Messeinsatzes entfernt werden.

1. Installation des Unterputzstücks (UPT)

- 1.1 UPT auspacken.
- 1.2 UPT werden mit eingelegtem Dichtring und eingeschraubtem Deckel ausgeliefert (siehe Abb. 1). Bei UPT mit Gewindeanschluss weiter mit Ziff. 1.3. Bei UPT mit Lötanschluss: Einputzhaube, Deckel und Dichtring entfernen. Anschlüsse löten und abkühlen lassen. L-Dichtring ins UPT unterhalb des Kopfgewindes in die dafür vorgesehene Nut einlegen, den Deckel sorgfältig dichtschauben und Einputzhaube montieren (siehe Abb. 2).
- 1.3 UPT fachmännisch installieren. Dabei auf Fixierung der Rohrinstallation mit schallisolierten Schellen möglichst in optimaler Einputztiefe achten. Die optimale Einputztiefe ist an der Einputzhaube markiert (Mitte Rohr unter Fertigwand). Tiefen kleiner 48 mm erfordern eine Spezialrosette.
- 1.4 **Installation sorgfältig auf Dichtheit prüfen.**

2. Erstmontage des Messkapselzählers

- 2.1 Leitung sorgfältig durchspülen.
 - 2.2 Leitung durch Zudrehen des Wohnungs- oder Strangabsperrentils absperrn und entleeren.
 - 2.3 Mit einem Steckschlüssel (nicht Montageschlüssel nach Ziffer 4) den Deckel des UPTs öffnen. Deckel, Einputzhaube und L-Dichtring entnehmen.
 - 2.4 Sicherstellen, dass es sich tatsächlich um eine 2"-Anschluss-schnittstelle handelt. Bei geöffnetem UPT können die Sitztiefe und die Gewindegröße ermittelt werden: Sitztiefe 14,5 mm, Gewinde G2".
 - 2.5 Messkapselzähler aus der Verpackung nehmen.
 - 2.6 Überprüfen, ob die Messkapsel in ihre vorgesehene Anschluss-schnittstelle hineinpasst: Kennzeichnung = **IST**.
 - 2.7 Den beigelegten neuen L-Dichtring in die dafür vorgesehene Nut einlegen. Es sind ausschließlich die Originaldichtungen des Herstellers zu verwenden.
 - 2.8 Minolist ins UPT führen. Unter leichtem Andruck durch kurzes Drehen im Gegenuhrzeigersinn den Gewindeanfang finden und dann den Minolist mit Montageschlüssel im Uhrzeigersinn festschrauben.
 - 2.9 Leitung durch Öffnen des Wohnungs- oder Strangabsperrentils vorsichtig unter Druck setzen.
- Dichtheit und Funktion sorgfältig überprüfen.**
- 2.10 Sofern noch nicht geschehen, Zählwerk in Ableseposition drehen und Zähler plombieren.
 - 2.11 Anschluss-schnittstelle mit Aufkleber **IST** kennzeichnen.
 - 2.12 Rosette aus Verpackung entnehmen und sofern durch große Einbautiefe erforderlich, eine bis drei Verlängerungshülsen aufstecken. Für Einbautiefen unter 65 mm ist eine spezielle Rosette zu bestellen.
 - 2.13 Rosette auf die Zählwerkshaube bis zum Anschlag schieben (siehe Abb. 3).
 - 2.14 Für Feuchtrauminstallationen mit Verlängerungshülse kann zusätzlich eine Rosettenscheibe eingesetzt werden, die gesondert zu bestellen ist.

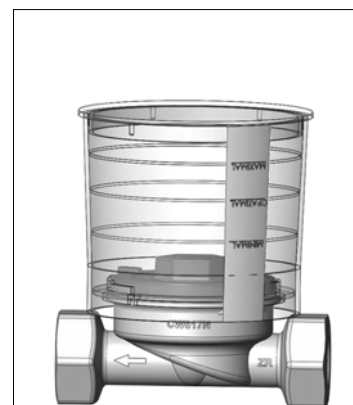


Abb. 1

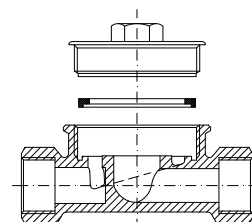


Abb. 2

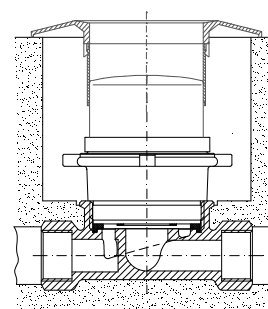
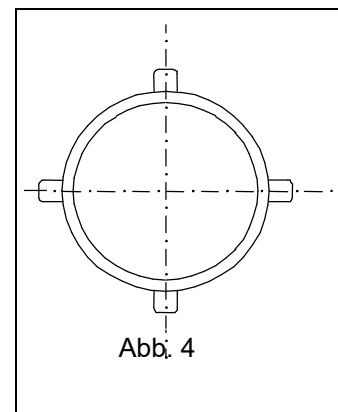


Abb. 3

Minolist Messkapselzähler

3. Zählertausch

- 3.1 Leitung durch Zudrehen des Wohnungs- oder Strangabsperrentils absperren und entleeren.
- 3.2 Rosette abziehen.
- 3.3 Überprüfung, ob die Messkapsel in ihre vorgesehene Anschlusschnittstelle hineinpasst: Kennzeichnung = **IST**
Sicherstellen, dass es sich tatsächlich um einen Koax-Anschluss (Einrohranschluss-Stück) und einen Messeinsatz mit 4 Nocken handelt (siehe Abb. 4).
- 3.4 Mit dem Montageschlüssel den Messkapselzähler aus dem UPT schrauben.
- 3.5 L-Dichtring aus dem UPT entfernen und nötigenfalls das UPT von Schmutz reinigen, besonders natürlich an der Dichtfläche des L-Dichtringes.
- 3.6 Neuen Minolist, wie unter Ziff. 2.6 bis 2.11 beschrieben, montieren.
Dichtheit und Funktion sorgfältig prüfen.
- 3.7 Rosette aufstecken. Bei Ista-Rosetten ist der MINOLIST ER1-Stützring zu verwenden.



4. Montageschlüssel

Zur Montage und Demontage des Messkapselzählers dient entweder der Montageschlüssel für Ista-Meter oder der Minol-Montageschlüssel.

5. Benutzersicherung

Es muss eine Benutzersicherung (Klebbemarke, Verplombung o. ä.) verwendet werden, um zu erkennen, ob die Messkapsel aus der Anschlusschnittstelle ausgebaut worden ist, bzw. um einen unerlaubten Ausbau zu verhindern.

6. Konformitätserklärung

Hiermit erklärt ZENNER International GmbH & Co. KG, dass das Produkt mit der Prüfbescheinigungsnummer CH-MI001-12058 den wesentlichen Anforderungen der Messgeräte-Richtlinie 2014/32/EU entspricht. Hiermit erklärt ZENNER International GmbH & Co. KG, dass das Produkt für Fernauslesung mit der Anwendung Drahtlose Kommunikation den wesentlichen Anforderungen der EG Richtlinie 1999/5/EG (R&TTE) entspricht.

Die Konformitätserklärung und die neuesten Informationen zu diesem Produkt können unter www.zenner.de abgerufen werden.