

## Minomess Ventalzähler MC mit gefedertem Anschluss VZ94

Der Minomess Ventalzähler MC (VZ) ermöglicht den Einbau eines geeichten Wasserzählers in Durchgangsventile mit Maßen nach DIN 3512. Er besteht aus drei Baugruppen: Der **VZ-Anschluss** lässt die Anpassung an unterschiedliche Größen und Einbautiefen des Ventils vor Ort zu. Die **VZ-Armatur** übernimmt die Absperrfunktion und erlaubt problemlosen Wasserzählertausch. Das Minol **Volumenmessteil MC** ist ein beglaubigter Wasserzähler hoher Messgenauigkeit und Beständigkeit. Er ist gemäß den Vorschriften des Eichgesetzes nach Ablauf der Eichgültigkeitsdauer auszutauschen.

**Sorgfältige Montage gemäß dieser Anweisung und nach den geltenden technischen Regeln ist wichtig für die Betriebssicherheit und Voraussetzung für eine korrekte Verbrauchsabrechnung.**

Ventilzähler verursachen einen höheren Druckverlust. Spätestens bei Einbau von Ventilzählern für Kaltwasser empfiehlt es sich, Druckspüler gegen umweltfreundliche Spülkästen auszutauschen.

Sicherstellen, dass das Ventil Sitztiefe und Kopfgewinde nach DIN 3512 (siehe Tabelle) einhält. Ggf. Probemontage durchführen.

Größe	1/2"	3/4"	1"	1 1/4"
Gewinde	G 1/2	G 3/4	G 1	G1 1/4
Sitztiefe	21,5 ±1,5	25,5 ± 1,5	30 ±1,5	35 ±1,5

Tabelle 1 Maße nach DIN 3512 (11.85)

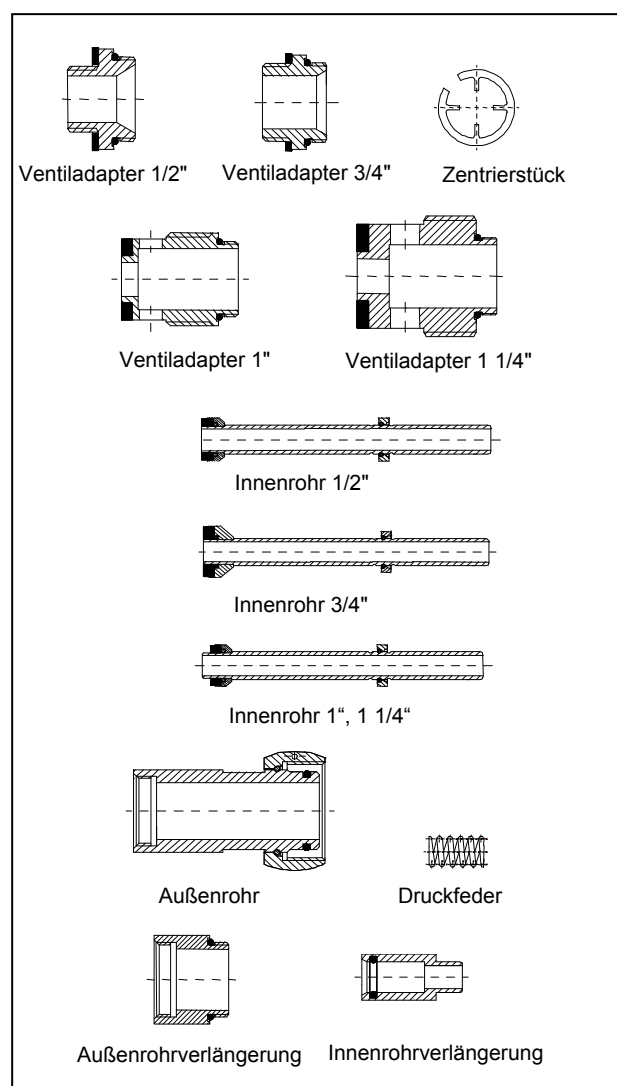
### Anschluss zusammenstellen

- Größe und Einbautiefe des Absperrventils feststellen. Wenn ein kompletter Ventalzähler vorliegt, weiter mit Ziffer 3.
- Passende Anschlussstücke zusammenstellen:
  - Ventiladapter 1/2", 3/4", 1" oder 1 1/4" mit passenden Dichtungen und Innenrohren.
  - So viele Verlängerungssätze (**maximal 3**) wie nötig mit Außen-, Innenrohrverlängerungen und Dichtungen.
- Überwurfmutter über Außenrohr führen.
- Sofern nötig, Außenrohrverlängerungen auf Außenrohr schrauben.
 

**Auf richtige Lage der O-Ring Dichtung achten.**
- Bei 1/2" und 3/4" Zentrierstück in den Hinterstich des Außenrohrfeingewindes schnappen. Bei Verwendung von Außenrohrverlängerungen das Zentrierstück in den Hinterstich des Innenfeingewindes der äußersten, d.h. dem Ventilunterteil an der nächsten befindlichen Außenrohrverlängerung schnappen. Dann Ventiladapter auf Außenrohr bzw. Verlängerung schrauben.
 

**Auf richtige Lage der O-Ring Dichtung achten.**
- Innenrohr ohne Federanschlagring und Druckfeder ventiltseitig in Außenrohr führen.
- Bei 1" und 1 1/4" Ventiladapter auf Außenrohr bzw. Verlängerung schrauben.
 

**Auf richtige Lage der O-Ring Dichtung achten.**
- Federanschlagring und Druckfeder auf Innenrohr führen.
- Die Anzahl Innenrohrverlängerungen ist entsprechend der Anzahl Außenrohrverlängerungen zusammenzustecken und bereitzuhalten.



## Minomess Ventalzähler MC mit gefedertem Anschluß VZ94

### Erstmontage \*

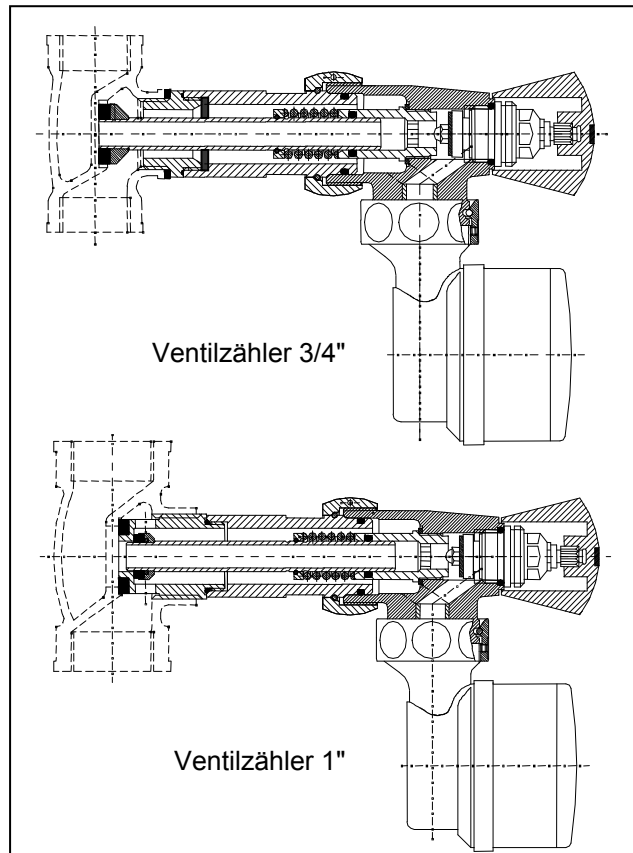
1. Hauptabsperrenteil Warmwasser und Kaltwasser zudrehen. Leitungen entleeren (Zapfstellen öffnen).
2. Altes Ventiloberteil ausschrauben. Alte Dichtungsteile vollständig entfernen.
3. Bei 1/2" und 3/4" Flachdichtring auf Ventiladapter des vormontierten Anschlusses legen. Sofern noch nicht geschehen, Innenrohr ventiltseitig in das Außenrohr führen und den Anschluss dicht in das Ventilunterteil schrauben.
4. Bei 1" und 1 1/4" Sitzdichtung auf Ventiladapter des vormontierten Anschlusses stecken. Den Ventilzähleranschluss mit dichtend beschichtetem Gewinde in das Ventilunterteil schrauben.  
Zum Ausschrauben des Ventiladapters steht ein Spezialwerkzeug zur Verfügung.
5. Sofern notwendig, die bereitgehaltenen Innenrohrverlängerungen in die Ventilzählerarmatur stecken.
6. Ventilzählerarmatur mit Verlängerungen auf Innenrohr und Ventilzähleranschluss stecken und mit der Überwurfmutter handfest ziehen.
7. Armatur im Uhrzeigersinn in die Endposition schwenken. Überwurfmutter festziehen.  
**Unbedingt am Außenrohr gegenhalten, da sich sonst die Gewindeverbindung lösen kann.**
8. Sofern noch nicht geschehen, Wasserzähler gem. Beschreibung im Abschnitt Wasserzählertausch anschrauben, sichern und plombieren.
9. Ventil des Ventalzählers **vollständig** öffnen. Auftraggeber und Nutzer sind darüber zu unterrichten.
10. Sämtliche Zapfstellen schließen.
11. **Funktionsüberprüfung durchführen.**  
Danach zweiteilige Rosette aufstecken.

### Funktionsüberprüfung

1. Sämtliche Zapfstellen schließen.
2. Hauptabsperrenteil langsam öffnen. **Sämtliche Anschluss- und Dichtstellen auf Dichtigkeit prüfen.**
3. Zapfstelle öffnen, prüfen (entlüften) und dann das Ventil an der Ventilzählerarmatur zudrehen, bis kein Wasser mehr aus der Zapfstelle tritt.  
- **Falls Wasser austritt, dann dichtet der Innenrohr-Dichtteller auf dem Ventilsitz nicht einwandfrei.**  
Mögliche Ursachen:
  - Fremdkörper zwischen Innenrohr-Dichtteller und Ventilsitz oder defekter Ventilsitz,
  - zu tief liegender Ventilsitz. Ausgleich bei 1/2" und 3/4" durch Versetzen des Sprengringes am Innenrohr.
4. Ventil an der Ventilzählerarmatur wieder öffnen. Sich versichern, dass der Wasserzähler vorwärts läuft. Zapfstelle schließen.  
- **Falls der Wasserzähler rückwärts läuft, die Ventilzählerarmatur durch eine Armatur mit Fließrichtungsumkehr ersetzen.**
5. Kontrolle, dass nach Strangfüllung kein Wasser über Zapfstellen ausläuft.

### Wasserzählertausch

1. Absperrventil an der Ventilzählerarmatur zudrehen. Leitungen entleeren (Zapfstellen öffnen). (Besonderheit bei eingebauter Ventilzählerarmatur mit Fließrichtungswandler "Rückwärtsläufer" beachten: Eine Kontrollmöglichkeit ist die



Beobachtung des Zähler-Sternrades bei Restwasserablauf nach Ventilabspernung. Bewegt sich das Sternrad während des Restwasserablaufes nicht, liegt noch der volle Wasserdruck am Zähler an. Dann muss der gesamte Strang abgestellt werden!)

**Falls sich das Wasser nicht abstellen lässt, Hauptabsperrenteil Warmwasser und Kaltwasser schließen. Leitungen entleeren. \***

In diesem Falle ist die Dichtung am Ventil der Ventilzählerarmatur zu erneuern.

2. Madenschraube an der Überwurfmutter lösen und Wasserzähler von der Ventilzählerarmatur entfernen.
3. Alte Dichtungen entfernen und falls notwendig Dichtflächen reinigen.
4. Wasserzähler unter Verwendung der neuen Dichtungen an Ventilzählerarmatur anschrauben. Durch Einschrauben der Madenschraube mit Innen-sechskant in die Überwurfmutter sichern.
5. Einheit durch Anbringung des Aufklebers über der Madenschraube an der Überwurfmutter plombieren.
6. Absperrventil langsam **vollständig** öffnen. Auftraggeber und Nutzer sind darüber zu unterrichten.
7. Zapfstelle schließen. **Sämtliche Anschluss und Dichtstellen auf Dichtigkeit prüfen.**

- **Bei dezentraler Warmwasserversorgung mit elektrischem Warmwasserbereiter vorher Schaltung vom Netz trennen. Nach Abschluss der Montage Netzanschluss wieder herstellen.**