

Minomuk Messkapselzähler

Der Minomuk Messkapselzähler für das Sensus Residia-MUK Unterputzzählersystem (vormals PolluMUK) besteht aus dem Messeinsatz für kaltes oder warmes Wasser und einer Rosette die auf die Wasserzählerhaube aufgesteckt wird. Für Einbautiefen über 80 mm kann diese Rosette mit Rosettenverlängerungsringen in Schritten von 20 mm verlängert werden (siehe Abb. 3).

1. Erstmontage des Messkapselzählers

- 1.1 Leitung sorgfältig durchspülen.
- 1.2 Leitung durch Zudrehen des Wohnungs- oder Strangabsperrentils absperren und entleeren.
- 1.3 Montageschutzhaube entfernen.
- 1.4 Mit einem Steckschlüssel SW22 den Deckel des Unterputzteils (UPT) öffnen. Deckel, Einputzhaube und Profil-Dichtring entnehmen.
- 1.5 Sicherstellen, dass es sich tatsächlich um eine Sensus Residia-MUK-Anschlusschnittstelle handelt. Bei geöffnetem UPT können die Sitztiefe und die Gewindegröße ermittelt werden: Sitztiefe 31,5 mm, Gewinde G 2 1/4" (Ø ca. 65,7 mm).
- 1.6 Messeinsatz aus der Verpackung nehmen.
- 1.7 Überprüfen, ob die Messkapsel in ihre vorgesehene Anschlusschnittstelle hineinpasst: Kennzeichnung = **MUK**.
- 1.8 Dichtflächen im UPT sorgfältig säubern.
- 1.9 Den beigelegten neuen L-Dichtring in die dafür vorgesehene Nut einlegen. Es sind ausschließlich die Originaldichtungen des Herstellers zu verwenden.
- 1.10 Messeinsatz ins UPT führen. Unter leichtem Andruck durch kurzes Drehen im Gegenuhrzeigersinn den Gewindeanfang finden und dann den Messeinsatz mit Montageschlüssel im Uhrzeigersinn festschrauben.
- 1.11 Leitung durch Öffnen des Wohnungs- oder Strangabsperrentils vorsichtig unter Druck setzen.

Dichtheit und Funktion sorgfältig überprüfen.

- 1.12 Sofern noch nicht geschehen, das Zählwerk in Ableseposition drehen und Zähler plombieren.
- 1.13 Anschlusschnittstelle mit Aufkleber **MUK** kennzeichnen.
- 1.14 Rosette aus Verpackung entnehmen und sofern durch große Einbautiefe erforderlich, eine bis drei Verlängerungshülsen aufstecken. Für Einbautiefen unter 65 mm muß eine spezielle Rosette bestellt werden.
- 1.15 Rosette auf die Zählwerkshaube bis zum Anschlag schieben (siehe Abb. 3).
Für Feuchtrauminstallationen mit Verlängerungshülse kann zusätzlich eine Rosettenscheibe eingesetzt werden, die gesondert zu bestellen ist.

2. Zählertausch

- 2.1 Leitung durch Zudrehen des Wohnungs- oder Strangabsperrentils absperren und entleeren.
- 2.2 Rosette abziehen.
- 2.3 Mit dem Montageschlüssel den Messeinsatz aus dem UPT schrauben.
- 2.4 Überprüfung, ob die Messkapsel in ihre vorgesehene Anschlusschnittstelle hineinpasst: Kennzeichnung = **MUK**
- 2.5 L-Dichtring aus dem UPT entfernen und nötigenfalls das UPT von Schmutz reinigen, besonders natürlich an der Dichtfläche des L-Dichtringes.

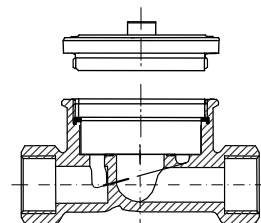


Abb. 1

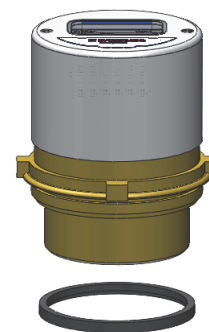


Abb. 2

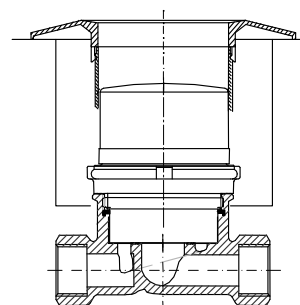


Abb. 3

Minomuk Messkapselzähler

2.6 Neuen Messeinsatz, wie unter Ziff. 1.4 bis 1.13 beschrieben, montieren.

Dichtheit und Funktion sorgfältig prüfen.

2.6 Rosette aufstecken.

3. Montageschlüssel

Zur Montage und Demontage des Messeinsatzes dient der Universal Minol-Montageschlüssel.

4. Benutzersicherung

Es muss eine Benutzersicherung (Klebeemarke, Verplombung o. ä.) verwendet werden, um zu erkennen, ob die Messkapsel aus der Anschlusschnittstelle ausgebaut worden ist, bzw. um einen unerlaubten Ausbau zu verhindern.

5. Konformitätserklärung

Die Konformitätserklärung ist im Lieferumfang enthalten. Diese und die neuesten Informationen zu diesem Produkt können unter www.zenner.de abgerufen werden.

