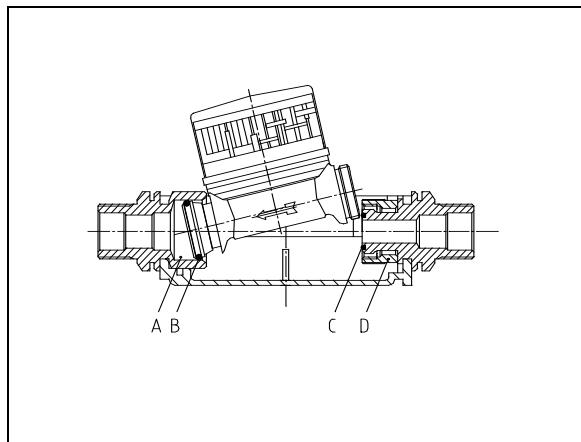


Wohnungswasserzähler Minomess AS

Montageset Minomess AS auf Vollständigkeit prüfen
(2x O-Ring und 1x Silikonfett).

Zähleraustausch

1. Rohrleitung absperrn und druckentlasten.
2. Manschette und Rosette abnehmen.
3. Einlaufverschraubung (gerändelte Überwurfmutter D) lösen.
4. Wasserzähler auf dieser Seite herausschwenken.
5. Axial dichtende O-Ringdichtung an Einlaufseite entfernen (C).
6. Beide Dichtflächen A und C reinigen.
7. Es sind ausschließlich Originaldichtungen des Herstellers zu verwenden.
8. O-Ringdichtung B am Zähler und beiliegende O-Ringdichtung für Einlaufverschraubung fetten. Achtung: nur beiliegendes Fett verwenden.
9. Axial dichtende O-Ringdichtung in Einlaufverschraubung einlegen (C).
10. Wasserzähler mit radial dichtendem O-Ring auf dem Auslaufstutzen in die Aufnahmebohrung schieben (C). Achtung: O-Ring darf dabei nicht verrutschen oder beschädigt werden!
11. Mittels Einlaufverschraubung (D) den Wasserzähler festziehen.
12. Zählwerk in Ableseposition drehen.
13. Rohrleitung wieder aufsperrn.
14. Dichtheit sorgfältig prüfen.
15. Zähler mit beiliegendem Plombendraht und Schnapp-Plombe an der Einlaufverschraubung plombieren.
16. Rosetten anbringen.



Konformitätserklärung

Hiermit erklärt ZENNER International GmbH & Co. KG, dass das Produkt mit der Prüfbescheinigungsnummer DE-07-MI001-PTB010 den wesentlichen Anforderungen Messgeräte-Richtlinie 2014/32/EU entspricht. Hiermit erklärt ZENNER International GmbH & Co. KG, dass das Produkt für Fernauslesung RDM mit der Anwendung Drahtlose Kommunikation den wesentlichen Anforderungen der EG Richtlinie 1999/5/EG (R&TTE) entspricht.

Die Konformitätserklärung und die neuesten Informationen zu diesem Produkt können unter www.zenner.de abgerufen werden.