

## Minotec Messkapselzähler

Der Minotec Messkapselzähler für das Techem-Unterputzzählersystem besteht aus dem Messeinsatz für kaltes oder warmes Wasser und einer Rosette die auf die Wasserzählerhaube aufgesteckt wird. Für Einbautiefen über 80 mm kann diese Rosette mit Rosettenverlängerungsringen in Schritten von 20 mm verlängert werden (siehe Abb. 3).

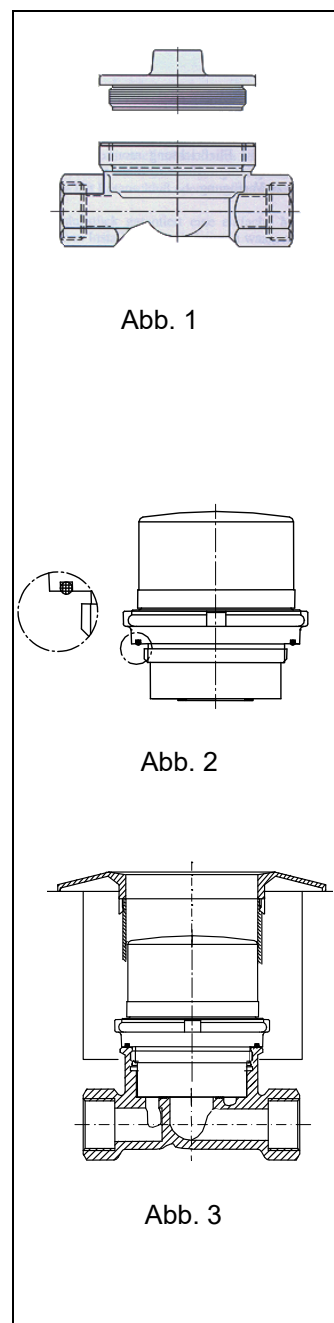
### 1. Erstmontage des Messeinsatzes

- 1.1 Leitung sorgfältig durchspülen.
- 1.2 Leitung durch Zudrehen des Wohnungs- oder Strangabsperrentils absperren und entleeren.
- 1.3 Mit einem Steckschlüssel SW 22 (nicht Montageschlüssel nach Ziffer 3) den Deckel des UPT öffnen. Deckel, Einputzhaube und Dichtring entnehmen (Abb. 1).
- 1.4 Dichtflächen im UPT sorgfältig reinigen.
- 1.5 Sicherstellen, dass es sich tatsächlich um eine Techem TE1-Anschlusschnittstelle handelt. Bei geöffnetem UPT können die Sitztiefe und die Gewindegröße ermittelt werden: Sitztiefe 24,5 mm, Gewinde M62x2. Messeinsatz aus der Verpackung nehmen.
- 1.6 Überprüfen, ob der mit dem Messeinsatz mitgelieferte neue O-Ring richtig auf dem Messeinsatz sitzt. Falls dies nicht der Fall ist, muss der O-Ring in die dafür vorgesehene Nut am Zählereinsatz eingelegt werden (Abb. 2). Er muss gut gefettet sein. Es sind ausschließlich die Originaldichtungen des Herstellers zu verwenden.
- 1.7 Messeinsatz ins UPT führen. Unter leichtem Andruck durch kurzes Drehen im Gegenuhrzeigersinn den Gewindeanfang finden und dann den Messeinsatz mit dem Montageschlüssel im Uhrzeigersinn festschrauben.
- 1.8 Leitung durch langsames Öffnen des Wohnungs- oder Strangabsperrentils vorsichtig unter Druck setzen.

#### Dichtheit und Funktion sorgfältig überprüfen.

- 1.9 Sofern noch nicht geschehen, Zählwerk in Ableseposition drehen.
- 1.10 Anschlusschnittstelle mit Aufkleber **TE1** kennzeichnen.
- 1.11 Rosette aus Verpackung entnehmen und sofern durch große Einbautiefe erforderlich, eine bis drei Verlängerungshülsen aufstecken. Für Einbautiefen unter 65 mm muss eine spezielle Rosette bestellt werden.
- 1.12 Rosette auf die Zählwerkshaube bis zum Anschlag schieben (siehe Abb. 3).

Für Feuchtrauminstallationen mit Verlängerungshülse kann zusätzlich eine Rosettenscheibe eingesetzt werden, die gesondert zu bestellen ist.



## Minotec Messkapselzähler

---

### 2. Zählertausch

- 2.1 Leitung durch Zudrehen des Wohnungs- oder Strangabsperrventils absperren und entleeren.
- 2.2 Rosette abziehen.
- 2.3 Überprüfung, ob die Messkapsel in ihre vorgesehene Anschlusschnittstelle hineinpasst: Kennzeichnung = **TE1**  
Die Gehäusewand des EAT ist hochgezogen mit innenliegendem Verschlussgewinde im oberen Bereich. Die Einlauföffnung im Boden des EAT reicht nur über einen Viertelkreis. (siehe Abb. 4).
- 2.4 Mit dem Minol-Universalschlüssel den Minotec-Messeinsatz aus dem UPT schrauben. (Bei Techem-Messkapsel den Montageschlüssel Typ Techem verwenden)
- 2.5 Dichtringe aus dem UPT entfernen und nötigenfalls das UPT von Schmutz reinigen, besonders natürlich an den Dichtflächen der Dichtringe.
- 2.6 Neuen Messeinsatz, wie unter Ziff. 1.6 bis 1.12 beschrieben, montieren.

**Dichtheit und Funktion sorgfältig prüfen.**

### 3. Montageschlüssel

Zur Montage und Demontage des Minotec-Unterputtzählers dient der Minol-Universalschlüssel. Zur Demontage der Techem-Messkapsel wird der Techem-Montageschlüssel benötigt.

### 4. Benutzersicherung

Es muss eine Benutzersicherung (Klebeemarke, Verplombung o. ä.) verwendet werden, um zu erkennen, ob die Messkapsel aus der Anschlusschnittstelle ausgebaut worden ist, bzw. um einen unerlaubten Ausbau zu verhindern.

### 5. Konformitätserklärung

Die Konformitätserklärung ist im Lieferumfang enthalten. Diese und die neuesten Informationen zu diesem Produkt können unter [www.zenner.de](http://www.zenner.de) abgerufen werden.

