

## Minol Rauchwarnmelder Minoprotect® 3

Der Minol Minoprotect® 3 erkennt sicher alle Brandklassen. Er detektiert die Rauchentwicklung optisch und ist zusätzlich mit einem Temperatursensor ausgestattet. Dadurch reagiert er besonders zuverlässig sowohl auf langsame Schwelbrände als auch schnelle Brandverläufe mit hoher Temperaturentwicklung.

Er punktet mit einem modernen flachen Design und einer Lebensdauer von 10 Jahren. Ausgezeichnet mit dem Qualitätslabel Q, erfüllt der Melder die Anforderungen der vdfb-Richtlinie 14-01 für geprüfte Langlebigkeit und höherer Sicherheit vor Fehllarmen.

Der Minoprotect® 3 ist mit einem großen Testknopf zur Stummschaltung ausgestattet sowie mit LED-Kontrollleuchten, die die Funktionsfähigkeit des Melders sowie Störsignale anzeigen. Durch die Nachtabsenkung wird die Lichtstärke der LED-Leuchten reduziert, die Ausgabe von nicht sicherheitsrelevanten akustischen Störsignalen wird um bis zu 24 Stunden verzögert. Der integrierte Ereignisspeicher liefert Informationen über den Batteriezustand, über Störungsmeldungen etc. und kann vor Ort durch den Minol Servicemitarbeiter ausgelesen werden.

### KONTROLLEUCHE LED (ROT) MIT NACHTABSENKUNG

zeigt die Funktionsfähigkeit des Gerätes an

### KONTROLLEUCHE LED (GELB) MIT NACHTABSENKUNG

zur Differenzierung von Fehleranzeigen

### SIGNALGEBER

mit 85 dB

### GROSSER TESTKNOPF

(auch zur Stummschaltung des Gerätes)



## Leistungsmerkmale

- Lauter Alarmgeber mit mind. 85 dB (A)
- Ereignisspeicher mit allen wichtigen Geräteparametern wie Verschmutzungsgrad der Rauchkammer und Batteriespannung.
- Langjährige Zuverlässigkeit durch Nachführung der Ansprechempfindlichkeit der Rauchkammer
- Stummschaltung mit Unterdrückung von nicht sicherheitsrelevanten akustischen Störungsmeldungen bis zu 65 Stunden
- Nachtabsenkung zur Reduzierung der LED-Lichtstärke und Verzögerung der Ausgabe von nicht sicherheitsrelevanten akustischen Störsignalen; Störfallausgaben jedoch spätestens nach 24 Stunden
- Selbstüberwachung mit Störungsanzeige
- Einsatzbereich gemäß Anwendungsnorm DIN 14676 und zugelassen nach Gerätenorm EN 14604:2005; CE konform gemäß Bauproduktenrichtlinie

## Minol Minoprotect® 3 erfüllt die folgenden Normen und Qualitätskriterien

Zugelassen nach Gerätenorm EN 14604:2005, geprüft und zertifiziert durch das unabhängige und notifizierte Prüfinstitut Kriwan Testzentrum mit der Zertifizierungsnummer 1772-CPR-140320. Der Einsatzbereich erstreckt sich auf die Vorgaben der Anwendungsnorm DIN 14676, welche Planung, Einbau, Betrieb und Instandhaltung der Melder regelt.

Der Melder ist zur Übereinstimmung mit der DIN EN 14604 bei DIN CERTCO / TÜV Rheinland

registriert: [www.dincertco.de](http://www.dincertco.de). Der Minoprotect® 3 erfüllt die Anforderungen der vfdb-Richtlinie 14-01 und ist daher mit dem Qualitätslabel Q ausgezeichnet.

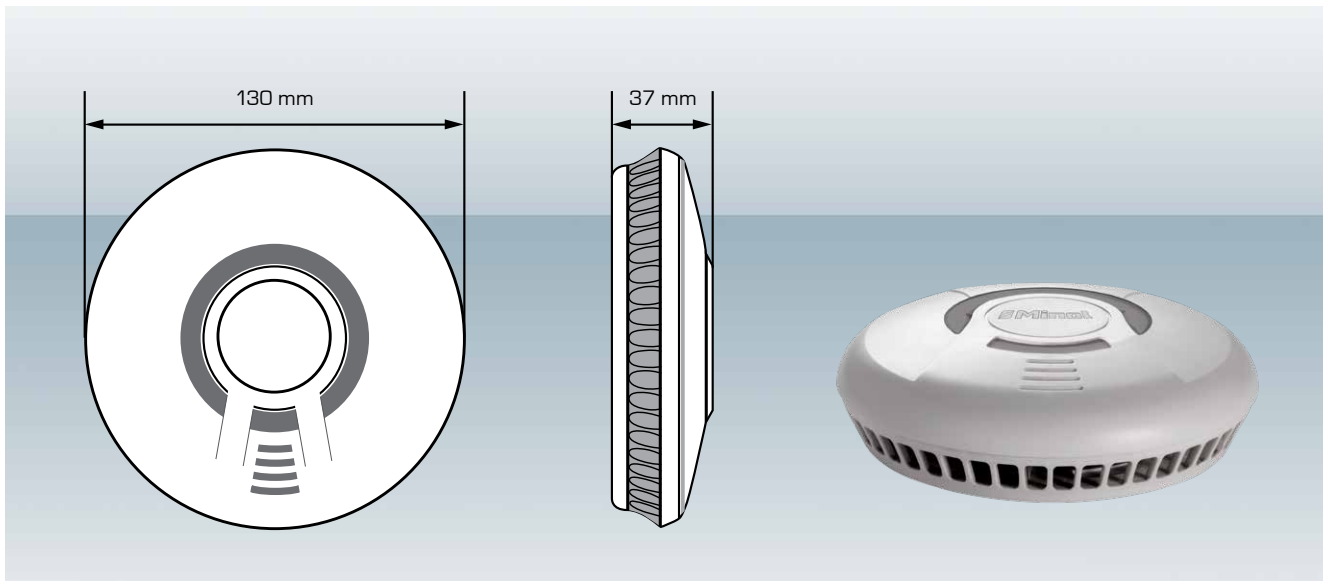
Weitere Informationen zum Q erhalten Sie unter [www.qualitaetsrauchmelder.de/das-q](http://www.qualitaetsrauchmelder.de/das-q)



## Technische Daten

Minoprotect® 3	
<b>Detektionsverfahren</b>	photoelektrisches Streulichtprinzip
<b>Batteriespannung</b>	3,0V
<b>Batterielebensdauer</b>	10 Jahre plus Reserve
<b>Abmessung (Ø x H)</b>	130 x 37 mm
<b>Temperaturbereich</b>	0°C bis +55°C
<b>Einsatzhöhe</b>	max. 6m
<b>Ereignisspeicher</b>	alle wichtigen Geräteparameter
<b>Nachführung der Ansprechempfindlichkeit</b>	vorhanden
<b>Diebstahlsicherung</b>	optional
<b>Lautstärke Alarmgeber</b>	mind. 85 dB [A]
<b>Gerätenorm</b>	DIN EN 14604:2005
<b>Q-Label</b>	vfdb-Richtlinie 14-01
<b>Zertifizierungsnummer</b>	1772-CPR-140320
<b>CE</b>	gemäß Bauproduktenrichtlinie

## Maße



## Minol Minoprotect® Varianten



### Minol Minoprotect® 4 radio

Funk-Rauchwarnmelder zur Einbindung in das webbasierte Minol Connect Funksystem.

Weitere Sonderlösungen wie z.B. **Rauchwarnmelder zur Alarmvernetzung** auf Anfrage

## Bestellmöglichkeiten

- Online: [minol-shop.de](http://minol-shop.de)
- **Bestell-Hotline: 0711 94 91-1505**  
Montag bis Donnerstag: 08:00 bis 17:00 Uhr  
Freitag: 08:00 Uhr bis 15:00 Uhr
- Ihren **persönlichen Ansprechpartner** in der zuständigen Minol-Niederlassung finden Sie auf [minol.de](http://minol.de)

### Minol Messtechnik

W. Lehmann GmbH & Co. KG | Nikolaus-Otto-Straße 25 | 70771 Leinfelden-Echterdingen  
Telefon 0711 94 91-0 | Telefax 0711 94 91-238 | [info@minol.com](mailto:info@minol.com) | [minol.de](http://minol.de)

