

Durchflusssensor CMF

Mehrstrahl-Durchflusssensor in den Nenngrößen q_p 0,6 / 1,5 / 2,5 m³/h

CMF ist ein Mehrstrahl-Durchflusssensor in Messkapselausführung und verfügt über eine elektronische, rückwirkungsfreie Flügelradabtastung.

Der CMF ist in den Nenngrößen q_p 0,6 m³/h, 1,5 m³/h oder 2,5 m³/h erhältlich und somit für die verschiedensten Messaufgaben einsetzbar.

Der Durchflusssensor CMF ist zugelassen für horizontalen und vertikalen Einbau (Fall- und Steigrohr) gemäß der aktuellen Europäischen Messgeräte-Richtlinie 2014/32/EU (MID).

Für den störungsfreien Betrieb über mindestens 6 Jahre (+1 Jahr Reserve) sorgt eine eingebaute Lithium Langzeitbatterie. Der CMF ist über die gesamte Einsatzdauer wartungsfrei. Der Durchflusssensor ist zum Anschluss an ein separat MID gekennzeichnetes Rechenwerk für Wärmezähler für den wahlweisen Einbau im Vor- oder Rücklauf eines Wärmetauscher-Kreislaufsystems vorgesehen.



Dank der direkt kompatiblen und marktüblichen Anschlusschnittstellen eignet sich CMF ideal für den durchgängigen Einsatz beim turnusmäßigen Zähler-tausch sowie zum Einbau in vorgerüstete Einrohr-Anschlussstücke (EAS) in neuen Messstellen.

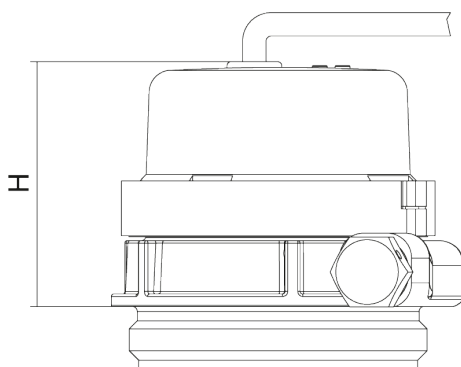
Leistungsmerkmale

- Für Wärme- und Kältezähler
- Einbau wahlweise im Vor- oder Rücklauf möglich
- Vertikale oder horizontale Einbaulage zulässig
- Temperaturbereich 10 °C – 90 °C
- Verfügbar in q_p 0,6 / 1,5 / 2,5 m³/h
- Durch elektronische Abtastung unempfindlich gegen Magnetit
- Hohe Messgenauigkeit auch bei geringen Durchflüssen
- Direkt kompatibel zu Anschlusschnittstellen TYP IST und M60 gemäß DIN EN ISO 4064-4 (ehemals DIN EN 14154)

Technische Daten Durchflusssensor CMF

Technische Daten Durchflusssensor CMF					
Nenndurchfluss	q_p	m^3/h	0,6	1,5	2,5
Maximaldurchfluss	q_s	m^3/h	1,2	3,0	5,0
Minimaldurchfluss horizontal*	q_i	l/h	24	30 / 60	50 / 100
Minimaldurchfluss vertikal*	q_i	l/h	24	30 / 60	50 / 100
Anlaufwert horizontal ca.		l/h	2,4	6	10
Druckverlust bei q_p		bar		<= 0,25	
Mindestdruck (zur Vermeidung von Kavitation)		bar		0,3	
Medientemperaturbereich		°C		10 ≤ Θ_q ≤ 90	
Messgenauigkeitsklasse				3	
Zählausgang, Impulswertigkeit				entsprechend Typenschildangabe [l/imp]	
Umgebungsbedingungen/Einflussgrößen Klimatisch				Höchste Umgebungstemperatur 55 °C Niedrigste Umgebungstemp. 5 °C Feuchtigkeitsklasse IP54	
Mechanische Klasse				M1	
Elektromagnetische Klasse				E1	
Hilfsenergie				Lithiumbatterie (3,0 V oder 3,6 V)	
Batterielebensdauer min.				5 Jahre + 1 Jahr Reserve	
Länge Anschlussleitung				2 m, max. 10 m möglich	
Wärmeträger				Wasser	
Druckklassen PN/PS				16	
Anschlusschnittstelle* entsprechend DIN EN 14154-2				M60, IST	

* wahlweise



H = 50 mm

Maße Durchflusssensor CMF

Bestellmöglichkeiten

- Online: minol-shop.de
- Bestell-Hotline: **0711 94 91-1505**
Montag bis Donnerstag: 08:00 bis 17:00 Uhr
Freitag: 08:00 Uhr bis 15:00 Uhr
- Ihren **persönlichen Ansprechpartner** in der zuständigen Minol-Niederlassung finden Sie auf minol.de

Minol Messtechnik

W. Lehmann GmbH & Co. KG | Nikolaus-Otto-Straße 25 | 70771 Leinfelden-Echterdingen
Telefon 0711 94 91-0 | Telefax 0711 94 91-238 | info@minol.com | minol.de

