

## Minol Minocal® C5-ISF

# Elektronischer Kompaktwärmehähler mit Einstrahl-Durchflusssensor (ISF)

Der neue Minocal® C5-ISF mit Einstrahl-Durchflusssensor kombiniert Wirtschaftlichkeit mit kompakter Bauweise, höchster Präzision und modernsten Kommunikationsschnittstellen für M-Bus, oder LoRaWAN®. Speziell entwickelt für die verbrauchsabhängige Energieabrechnung ist er ideal geeignet für den Einsatz in allen Immobilien mit zentraler Wärmeversorgung:

- Gewerbeobjekte und Bürogebäude
- Apartmenthäuser und Wohnanlagen
- Mehrfamilienhäuser

Seine Vorteile spielt der Minocal® C5-ISF bereits bei der Installation aus. Durch seine kompakte Bauweise passt er sich nahezu jeder Einbausituation problemlos an. Die Kombi-Variante mit abnehmbarem Rechenwerk ermöglicht die Montage selbst in kleinsten Verteilerkästen. Bedienen lässt sich der Minocal® C5-ISF bequem über eine einzige Taste. Das anwendungsorientierte Display bietet optimale Lesbarkeit und eine praxisnahe Darstellung relevanter Betriebszustände. Zuverlässigkeit und hohe Messdynamik garantieren



optimale Messergebnisse während der gesamten Einsatzdauer. Ausgestattet mit dem robusten Einstrahl-Durchflusssensor ISF mit rückwirkungsfreier elektronischer Flügelradabtastung steht ein Verschraubungszähler für den einfachen Eichaustausch in allen gängigen Einbaumaßen zur Verfügung.

Mit der Datenkommunikationsschnittstelle Funk (LoRaWAN®) kann der Minol Minocal® C5-ISF einfach und kostengünstig in das webbasierte Funksystem Minol Connect integriert werden.

### Leistungsmerkmale Wärmehähler Minol Minocal® C5-ISF

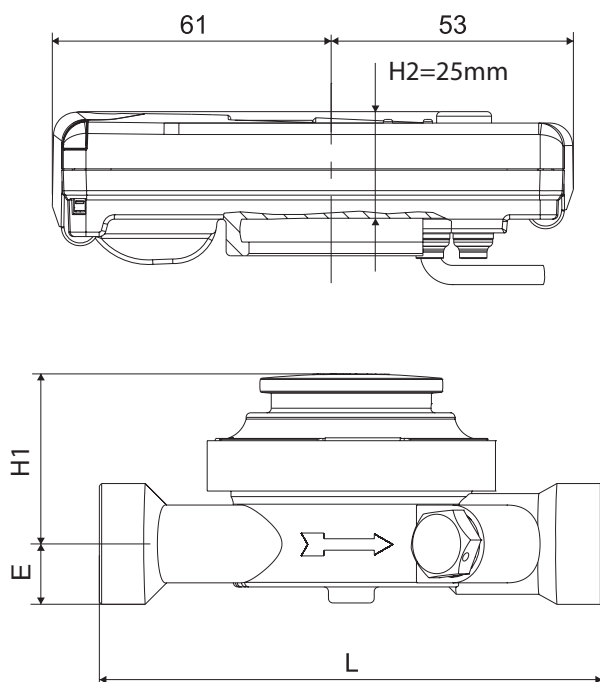
- Niedrigste Bauhöhe
- Optional mit M-Bus, LoRaWAN® sowie 3 programmierbaren Impulsein- oder -ausgängen
- Horizontale und vertikale Einbaulage
- Speicherung aller Monatswerte über die gesamte Laufzeit
- Umfangreiche Maximalwertspeicher für Leistung, Durchfluss und weitere Parameter
- Präzise und langzeitstabil
- Großer Dynamikbereich

## Technische Daten Durchflusssensor

Durchflusssensor Typ ISF				
Nenndurchfluss $q_p$	m <sup>3</sup> /h	0,6	1,5	2,5
Max. Durchfluss $q_s$	m <sup>3</sup> /h	1,2	3	5
Min. Durchfluss $q_i$ CMF	l/h	12/24	30/60	50/100
Anlaufwert horizontal ca.	l/h	4	4	5
Druckverlust bei $q_p$	bar	35	190	180
Medientemperaturbereich	°C	$10 \leq \Theta q \leq 90$		
Mindestdruck (zur Vermeidung von Kavitation)	bar	0,3		
Messgenauigkeitsklasse		3		
Nenndruck/Spitzendruck	PS/PN	16		
IP-Schutzklasse		54		
Einbaulage		horizontal, horizontal um 90° gekippt oder vertikal		
Einbauort		im Rücklauf, optional im Vorlauf		
Kabellänge zum Rechenwerk	m	1,2		
Einbauadapter für Temperaturfühler		M10x1		
Wärmeträger		Wasser		

Abmessungen		
Höhe Kombivariante	(H1 + H2)	$H_{max} = 65 \text{ mm}, E_{max} = 21 \text{ mm}$
Erforderliche Montagefreiraumhöhe min.= 30mm		

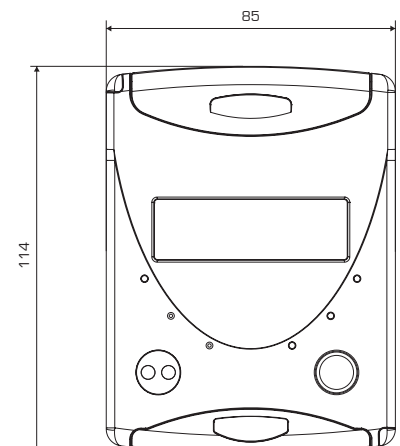
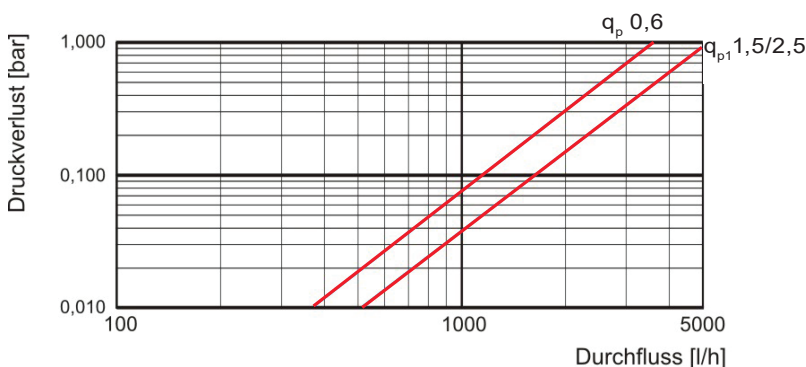
Anschlussgrößen					
Nenndurchfluss	$q_p$	m <sup>3</sup> /h	0,6	1,5	2,5
Anschlussweite	DN	mm	15	15	20
Einbaulänge	L	mm	110	110	130
Höhe	H1	mm	40	40	40



## Technische Daten Rechenwerk

Rechenwerk		
Temperaturbereich	°C	0 ... 105
Temperaturdifferenzbereich	K	3 ... 80
Anzeigebereich		LCD 8-stellig + Sonderzeichen
Umgebungstemperatur bei Betrieb	°C	5 ... 55
Auflösung Temperatur	°C	0,01
Messintervall	s	Standard: 30, Bei Ausführungen mit M-Bus-Schnittstelle: 10, Optional: 4
Darstellung Wärmemenge		Standard MWh; opt. kWh, GJ
Datensicherung		1 x täglich
Stichtage		Speicherung aller Monatswerte über die gesamte Laufzeit
Maximalwertspeicher		umfangreicher Speicher für Durchfluss, Leistung und weitere Parameter
Schnittstellen	standard	optische Schnittstelle (ZVEI, IrDA)
	optional	3 Impulsein-/ausgänge, M-Bus (Stromaufnahme bei Anschluss an M-Bus-Pegelwandler: < 1,5 mA), Funk LoRaWAN®
Versorgung		3,6 V Lithium (verschiedene Kapazitäten)
Lebensdauer Batterie	Jahre	> 6, opt. ≥ 11 [wechselbar im Betrieb] <sup>1</sup>
Schutzklasse		IP54
Umgebungs-kategorie		C
Umgebungsbedingungen/Einflussgrößen (gültig für den vollständigen Kompaktzähler)	klimatisch	höchste Umgebungstemperatur 55 °C, niedrigste Umgebungstemperatur 5 °C Feuchtigkeitsklasse IP54
	mech. Klasse	M1
	elektromag. Klasse	E1

<sup>1</sup> Die Eichfrist in Deutschland beträgt 5 Jahre.



## Technische Daten Temperaturfühler

Temperaturfühler			
<b>Platin-Präzisionswiderstand</b>		Pt1000	
<b>Temperaturfühler-Geometrie</b>	mm	je nach Zählerausführung: 45 x 5,0 mm / 45 x 5,2 mm DS 27,5	
<b>Temperaturbereich</b>	°C	0 ... 105	
<b>Kabellänge</b>	m	1,5 (optional: 5)	
<b>Einbauort<sup>1</sup></b>	VL	rot	direkteintauchend oder in Tauchhülsen (bei Bestandsanlagen)
	RL	keine Kennzeichnung oder blau je nach Ausführung	direkteintauchend oder in Tauchhülsen (bei Bestandsanlagen); im Durchflusssensor integriert

<sup>1</sup> Bei Bestandstauchhülsen bitte separate Information „Einbau in Bestandstauchhülsen“ beachten.

## Weitere C5-Varianten



Minocal® C5-CMF  
Kompaktzähler mit Koaxial-Messkapsel CMF]



Minocal® C5-IUF  
Kompaktzähler mit Ultraschall-Durchflusssensor (IUF)

## Bestellmöglichkeiten

- Online: [minol-shop.de](http://minol-shop.de)
  - **Bestell-Hotline: 0711 94 91-1505**  
Montag bis Donnerstag: 08:00 bis 17:00 Uhr
  - Ihren **persönlichen Ansprechpartner** in der zuständigen Minol-Niederlassung finden Sie auf [minol.de](http://minol.de)
- Freitag: 08:00 Uhr bis 15:00 Uhr

### Minol Messtechnik

W. Lehmann GmbH & Co. KG | Nikolaus-Otto-Straße 25 | 70771 Leinfelden-Echterdingen  
Telefon 0711 94 91-0 | Telefax 0711 94 91-238 | [info@minol.com](mailto:info@minol.com) | [minol.de](http://minol.de)

