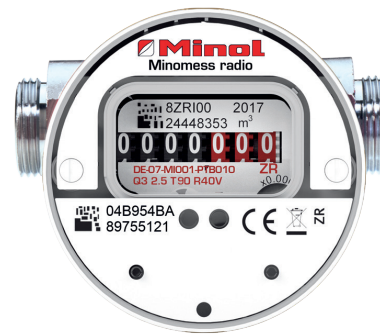


# ..... Aufputzwasserzähler Minomess® Universal M22 zur Messung des Kalt- und Warmwasserverbrauchs

Der Minol Universalzähler M22 ist dank seiner verschiedenen Ausgleichstücke in Verbindung mit den möglichen Nenngrößen  $Q_3$  2,5 ( $Q_n$ 1,5) und  $Q_3$  4 ( $Q_n$ 2,5) für vielfältige Einsatzsituationen geeignet. Seine Vorteile zeigen sich vor allem beim Zählertausch. Mit den unterschiedlichen Ausgleichstücken kann vor Ort entsprechend der jeweiligen Einbausituation die richtige Konfiguration gewählt werden.

Die Anschlussstücke mit integrierten O-Ring-Dichtungen ermöglichen eine individuelle Baulängen Anpassung von 110 bis 165 mm bei  $\frac{3}{4}$ "-Gewinden und 105 bis 190 mm bei 1"-Gewinden.

Mit wenigen Handgriffen kann der Minol Minomess® Universal M22 mit einem Stichtags- oder Funk-Modul nachgerüstet werden. Mit dem Funk-Modul wird aus dem Minol Minomess® ein intelligenter Wasserzähler, der in das Minol Connect Funksystem eingebunden werden kann.



## Alles im Blick:

### Mit dem Minol Connect Funksystem

Das webbasierte Funksystem Minol Connect vernetzt smarte Minol Messgeräte wie Wasser- und Wärmehähler, Heizkostenverteiler und Rauchwarnmelder. Sie kommunizieren via IoT-Gateway direkt ins drahtlose Funknetz. Basis ist der moderne Übertragungsstandard LoRaWAN®. Das System ist offen. Es erlaubt die Einbindung weiterer Sensoren und intelligenter Anwendungen, die Liegenschaften in ein smartes Zuhause verwandeln.

## Leistungsmerkmale

- Einstrahl-Flügelradzähler für Kaltwasser bis 30 °C, Warmwasser bis 90 °C
- Trockenläuferzählwerk mit Magnetschutz PTB-geprüft nach den Richtlinien des VDDW
- Zählerkopf für optimale Ableseposition um 360° drehbar
- Ein Basiszähler für alle gängigen Zählereinbaulängen
- Ausgleichstücke mit O-Ring-Dichtung
- Gehäuse Messing verchromt, metallene Werkstoffe nach UBA-Liste
- Gefertigt nach DIN ISO 9001, DVGW W270
- MID konform gemäß Richtlinie 2014/32/EU
- Prüfbescheinigungsnummer DE-07-MI001-PTB010
- Modular für optionale Funktionsmodule Funk oder Stichtag
- Optional mit Impulsausgang 1 L

## Technische Daten

Technische Nenngrößen				
Dauerdurchfluss	$Q_3$	m <sup>3</sup> /h	2,5	4
Vergleichbar mit Nenndurchfluss (EWG)	$Q_n$	m <sup>3</sup> /h	1,5	2,5
Überlastungsdurchfluss	$Q_4$	m <sup>3</sup> /h	3,125	5
Übergangsdurchfluss	$Q_2$	l/h	100	160
Kleinsten Durchfluss	$Q_1$	l/h	62,5	100
Standard-Messbereich	$Q_3 / Q_1$	R	40	40
Anlaufwert ca.		l/h	10	14
Kleinsten Anzeigewert		l	0,05	0,05
Größter Anzeigewert		m <sup>3</sup>	10.000	10.000

Technische Maße				
Anschlussgröße	DN	mm Zoll	15 ½ <sup>1)</sup>	20 ¾ <sup>1)</sup>
Baulänge Zähler	L	mm	80	80
Baulänge mit Ausgleichstücken		mm	110, 130, 165 <sup>1)</sup>	105, 110, 130, 190 <sup>1)</sup>
Zählergewinde	A	M	M22	M22
Gewinde Ausgleichstück		Zoll	G ¾ B	G 1 B
Zählerhöhe	H	mm	77	78
Zählerbreite	B	mm	64	64
Nettogewicht		kg	0,43 <sup>2)</sup>	0,44 <sup>2)</sup>
Genauigkeitsklasse	Kalt- und Warmwasser Kaltwasser Warmwasser		± 5 % ( $Q_1 \leq Q < Q_2$ ) ± 2 % ( $Q_2 \leq Q \leq Q_4$ ) ± 3 % ( $Q_2 \leq Q \leq Q_4$ )	

Nennbetriebsbedingungen				
Temperaturbereich	Kaltwasser Warmwasser	°C	0,1 bis 30 30 bis 90	
Druckstufe	PN	bar	10	
Prüfdruck	P	bar	16	
Druckverlust bei $Q_3$	$\Delta P$	bar	0,63	
Druckverlust bei $Q_4$	$\Delta P$	bar	1,0	
Mechanische Umgebungsbedingungen			M1	
Klimatische Umgebungsbedingungen			5 °C bis 70 °C – Betauung möglich	
Magnetschutz			PTB geprüft nach VDDW und EN 14154-3	
Klasse der Strömungsprofilempfindlichkeit			U0 / D0	

<sup>1)</sup> empfohlene Zuordnung mit Ausgleichstücken - <sup>2)</sup> ohne Ausgleichstücke

## Flexible Nachrüstungsmöglichkeiten

Der Minol Aufputzzähler Minomess® Universal M22 kann zu jedem gewünschten Zeitpunkt durch aufsteckbare Funktionsmodule mit den gewünschten Eigenschaften erweitert werden.

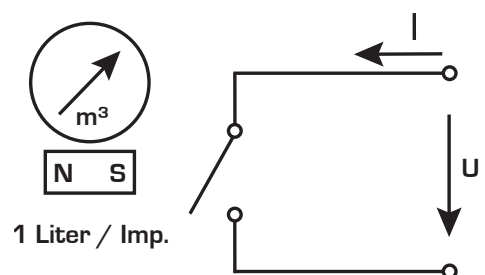
Es stehen zwei Module zur Verfügung:

- Funkmodul Minotel® aqua radio
- Stichtagsmodul Minotel® aqua date

Funktionsmodule	Funkmodul Minotel® aqua radio	Stichtagsmodul Minotel® aqua date
<b>Betriebsfrequenz</b>	868 MHz	-
<b>Abgestrahlte Sendeleistung</b>	~ 14 dBm	-
<b>Dauer des Sendetelegramms</b>	~ 1 s	-
<b>Sendehäufigkeit</b>	monatlich 2x	-
<b>Datenübertragungsverfahren</b>	LPWAN	-
<b>Verschlüsselung der Funkprotokolle</b>	ja	-
<b>Fehlererkennung</b>	CRC	-
<b>Gesendete Daten</b>	Seriennummer, Gerätetyp, Monatswert, Monatsmittenwert, Fehlerübertragung / Manipulation am Gerät	-
<b>Monatsstichtagswerte</b>	18	18
<b>Monatsmittenwerte</b>	18	18
<b>Stichtagswerte</b>	Vorjahr und Vorvorjahr	Vorjahr und Vorvorjahr
<b>Optische IR-Schnittstelle</b>	ja	ja
<b>Batteriekapazität</b>	6 Jahre plus Reserve	6 Jahre plus Reserve
<b>Anzeige</b>	-	LCD, 6-stellig
<b>Anzeigefunktion</b>	-	aktueller Verbrauch, Geräteerkennung, Stichtagswert und -datum, bis zu 18 Monatsendwerte
<b>Energieversorgung</b>	Lithiumbatterie	Lithiumbatterie
<b>Rücklauferkennung</b>	ja	ja
<b>Schutzklasse</b>	IP68	IP68
<b>Umgebungsbedingungen</b>	+5 °C bis +55 °C	+5 °C bis +55 °C
<b>CE-Konformität</b>	nach Richtlinie 2014/53/EU (RED)	nach Richtlinie 2014/53/EU (RED)

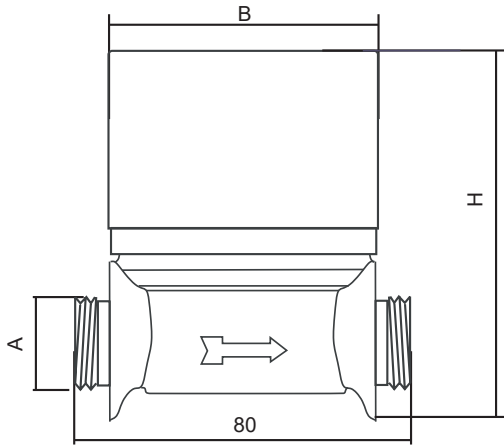
## Minol Minomess® Universal M22 mit Impulsausgang

Kontaktmodul pulse 3		
<b>Impulswertigkeit</b>	l/Imp	1,0
<b>max. Schaltspannung: U</b>	V	200
<b>max. Strombelastung: I</b>	mA	500
<b>max. Schaltleistung: P</b>	W	10
<b>minimale Impulsdauer bei Q<sub>4</sub>: t</b>	ms	150
<b>max. Prellzeit</b>	ms	0,3
<b>Kabellänge</b>	m	1,4
<b>Kabellänge max. verlängerbar bis</b>	m	10
<b>Schutzklasse</b>		IP68

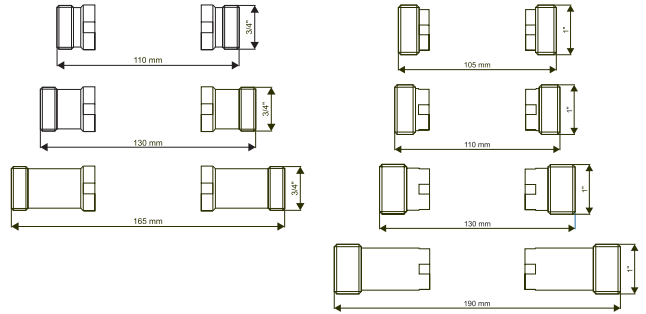


Schaltbild für Kontaktmodul  
Minomess® Universal M22 pulse 3

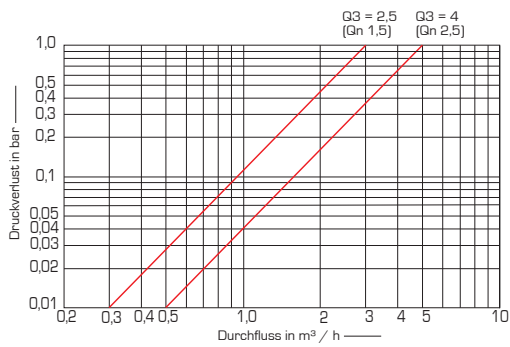
## Maße



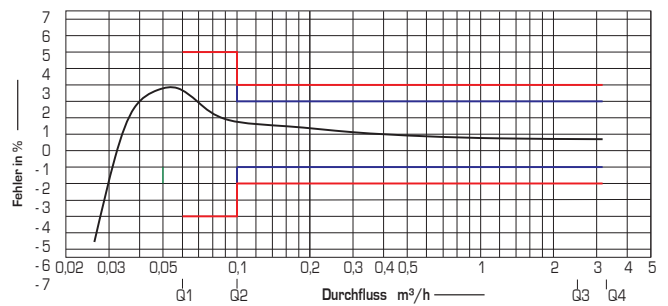
## Maße Ausgleichstücke



## Druckverlustkurve



## Typische Fehlerkurve



## Bestellmöglichkeiten

- Online: [minol-shop.de](http://minol-shop.de)
- **Bestell-Hotline: 0711 94 91-1505**  
Montag bis Donnerstag: 08:00 bis 17:00 Uhr  
Freitag: 08:00 Uhr bis 15:00 Uhr
- Ihren **persönlichen Ansprechpartner** in der zuständigen Minol-Niederlassung finden Sie auf [minol.de](http://minol.de)

### Minol Messtechnik

W. Lehmann GmbH & Co. KG | Nikolaus-Otto-Straße 25 | 70771 Leinfelden-Echterdingen  
Telefon 0711 94 91-0 | Telefax 0711 94 91-238 | [info@minol.com](mailto:info@minol.com) | [minol.de](http://minol.de)

