

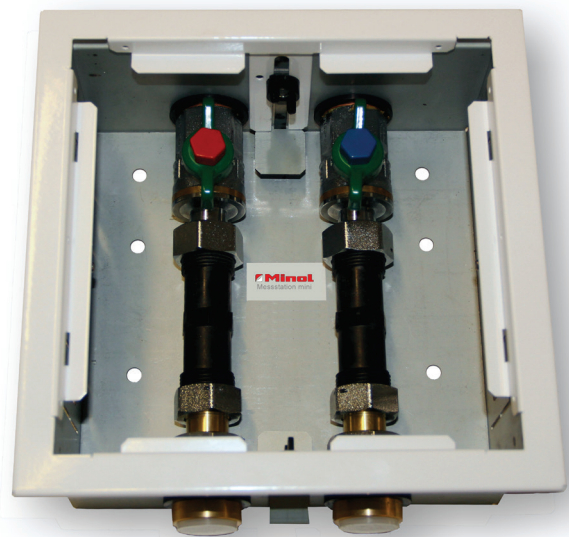
..... Minol Messstation mini

Messstation für Warm- und Kaltwasserzähler in Durchgangsausführung

Die Minol Messstation Mini in Durchgangsausführung ist mit DVGW zertifizierten Kugelhähnen und lösbaren Verschraubungen für Aufputzzähler G $\frac{3}{4}$ B x 80 mm ausgestattet.

Die platzsparende Bauweise bietet ausreichend Platz zur optimalen Rohrleitungsanbindung. Die Rohrleitungen können ohne störende Teile direkt von vorn in das System eingesetzt werden. Alle Anschlüsse sind bequem ausführbar. Die Installation kann horizontal oder vertikal ausgeführt werden.

Als Abdeckung für die Messstation ist optional eine Ausführung in Edelstahl magnetisch matt und Kunststoff Limodor magnetisch möglich. Die Messstation ist bereits anschlussfertig vormontiert.



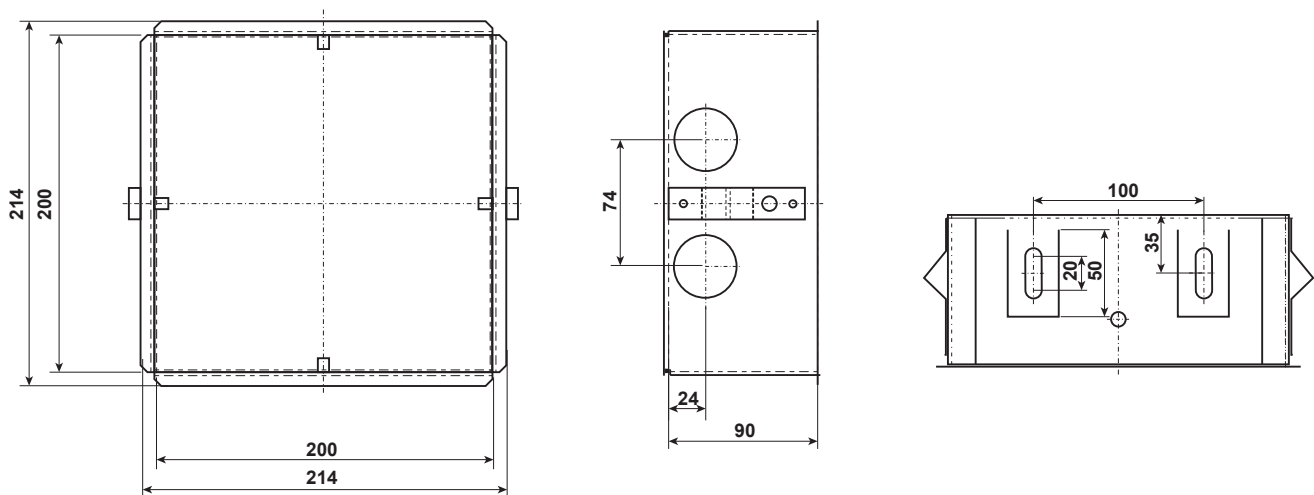
Leistungsmerkmale

- Verzinkter Unterputzkasten
- Abmessungen [mm]
 - Unterputzkasten B x H x T: 200 x 200 x 90 mm
 - Blendrahmen B x H x T: 225 x 225 x 5 mm
 - Abdeckung tiefenverstellbar 90-140 mm
- Zwei Kugelhähne $\frac{3}{4}$ " (DVGW) mit lösbarer Verschraubung
- Zwei Passstücke G $\frac{3}{4}$ " x 80 mm PN10 zur bauseitigen Montage von Wasserzählern
- Primär- und Sekundäranschlüsse $\frac{3}{4}$ " IG Messing CW167N, mit Verschlussstopfen geschützt
- Höhenverstellbarer Blendrahmen mit Tür aus Stahlblech weiß
- Inkl. Schlitzschloss mit zwei Schlüsseln

Technische Daten

Ausführung		
Messtation		Stahlblech weiß
Anschlüsse und WZ-Verschraubungen		¾" IG
Abmessungen B x H x T mm		195 x 195 x 90
Blendrahmen B x H x T mm		225 x 225 x 5
Abdeckung tiefenverstellbar mm		90 - 140
Kugelhahn mit lösbarer Verschraubung		Messing ¾" (DVGW)
Passstücke zur bauseitigen Montage von Wasserzählern		¾"x 80mm PN10
Abdeckung	Standard optional	Stahlblech weiß Edelstahl magnetisch matt oder Kunststoff Limodor magnetisch
Ausstattung Abdeckung		Schlitzschloss mit zwei Schlüsseln

Maße



Bestellmöglichkeiten

- Online: minol-shop.de
- **Bestell-Hotline: 0711 94 91-1505**
Montag bis Donnerstag: 08:00 bis 17:00 Uhr
Freitag: 08:00 Uhr bis 15:00 Uhr
- Ihren **persönlichen Ansprechpartner** in der zuständigen Minol-Niederlassung finden Sie auf minol.de

Minol Messtechnik

W. Lehmann GmbH & Co. KG | Nikolaus-Otto-Straße 25 | 70771 Leinfelden-Echterdingen
Telefon 0711 94 91-0 | Telefax 0711 94 91-238 | info@minol.com | minol.de

