

## Minol Minolas®

# Unterputz-Messkapselzähler für den Austausch

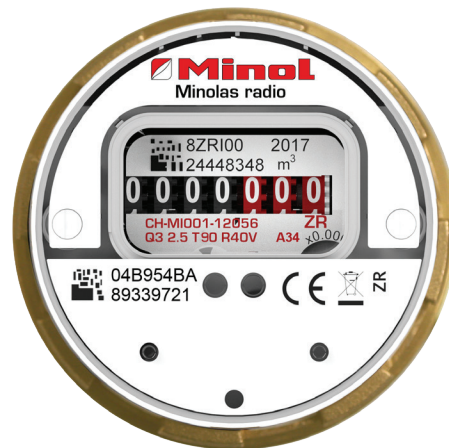
Minol Minolas® ist ein Messkapselzähler für Kalt- und Warmwasser mit Anschlusschnittstelle Typ A34. Der Messkapselzähler Minol Minolas® mit Gewinde M77x1,5 kann in Unterputzteile Allmess  $\frac{3}{4}$ " eingesetzt werden. Er bietet durch seine solide und technisch ausgereifte Bauweise nach wie vor eine hervorragende Messgenauigkeit und Messbeständigkeit über die gesamte Dauer der gesetzlichen Eichfrist.

Mit wenigen Handgriffen kann der Minol Minolas® mit einem Stichtags- oder Funk-Modul nachgerüstet werden. Mit dem Funk-Modul wird aus dem Minol Minolas® ein intelligenter Wasserzähler, der in das Minol Connect Funksystem eingebunden werden kann.

### Alles im Blick:

#### Mit dem Minol Connect Funksystem

Das webbasierte Minol Connect Funksystem vernetzt smarte Minol Messgeräte wie Wasser- und



Wärmezähler, Heizkostenverteiler und Rauchwarnmelder. Sie kommunizieren via IoT-Gateway direkt ins drahtlose Funknetz. Basis ist der moderne Übertragungsstandard LoRaWAN®. Das System ist offen. Es erlaubt die Einbindung weiterer Sensoren und intelligenter Anwendungen, um eine Liegenschaft in ein smartes Zuhause zu verwandeln.

## Leistungsmerkmale

- Einstrahl-Messkapselzähler für Kaltwasser bis 30 °C, Warmwasser bis 90 °C
- Nenndurchfluss  $Q_3 = 2,5 \text{ m}^3/\text{h}$  ( $Q_{n1,5}$ )
- Für Anschlusschnittstellen A34 nach DIN EN ISO 4064 in Allmess Unterputzstücke
- Trockenläuferzählwerk mit Magnetschutz, PTB-geprüft nach den Richtlinien des VDDW
- Zählerkopf für optimale Ableseposition um 360° drehbar
- Metallische Werkstoffe nach UBA-Liste, gefertigt nach DIN ISO 9001, DVGW W270
- MID konform gemäß Richtlinie 2014/32/EU
- EU Bauartprüfzertifikat CH-M1001-12056
- Modular für nachrüstbare Funktionsmodule Funk oder Stichtag
- Optional mit Impulsausgang 1 L

## Technische Daten

Technische Nenngrößen			
Dauerdurchfluss	$Q_3$	m <sup>3</sup> /h	2,5
Vergleichbar mit Nenndurchfluss (EWG)	$Q_n$	m <sup>3</sup> /h	1,5
Überlastungsdurchfluss	$Q_4$	m <sup>3</sup> /h	3,125
Übergangsdurchfluss	$Q_2$	l/h	100
Kleinsten Durchfluss	$Q_1$	l/h	62,5
Standard-Messbereich	$Q_3/Q_1$	R	40
Anlaufwert ca.		l/h	22
Kleinsten Anzeigewert		l	0,05
Größter Anzeigewert		m <sup>3</sup>	10.000

Technische Maße			
Nenngröße	DN	mm Zoll	15 ¾
Anschlussschnittstelle nach DIN EN ISO 4064			A34
Messkapselanschluss	D	M	M77x1,5
Zählerhöhe	H	mm	65,8
Zählerbreite	B	mm	64
Nettogewicht		kg	0,42
Genauigkeitsklasse	Kalt- und Warmwasser Kaltwasser Warmwasser		± 5 % ( $Q_1 \leq Q < Q_2$ ) ± 2 % ( $Q_2 \leq Q \leq Q_4$ ) ± 3 % ( $Q_2 \leq Q \leq Q_4$ )

Nennbetriebsbedingungen			
Temperaturbereich	Kaltwasser Warmwasser	°C	0,1 bis 30 30 bis 90
Druckstufe	PN	bar	10
Prüfdruck	P	bar	16
Druckverlust bei $Q_3$	$\Delta p$	bar	0,63
Druckverlust bei $Q_4$	$\Delta p$	bar	1,0
Mechanische Umgebungsbedingungen			M2
Klimatische Umgebungsbedingungen			5 °C bis 70 °C – Betauung möglich
Magnetschutz			PTB geprüft nach VDDW und EN 14154-3
Klassen der Strömungsprofil-empfindlichkeit			U0 / D0

## Flexible Nachrüstungsmöglichkeiten

Der Minol Messkapselzähler Minolas® kann zu jedem gewünschten Zeitpunkt durch aufsteckbare Funktionsmodule mit den gewünschten Eigenschaften erweitert werden.

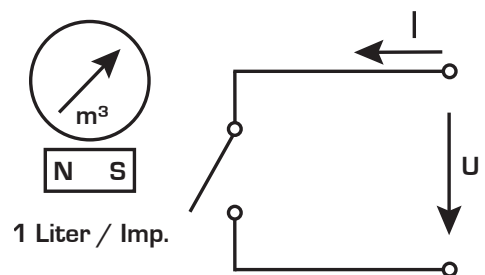
Es stehen zwei Module zur Verfügung:

- Funkmodul Minotel® aqua radio
- Stichtagsmodul Minotel® aqua date

Funktionsmodule	Funkmodul Minotel® aqua radio	Stichtagsmodul Minotel® aqua date
Betriebsfrequenz	868 MHz	-
Abgestrahlte Sendeleistung	~ 14 dBm	-
Dauer des Sendetelegramms	~ 1 s	-
Sendehäufigkeit	monatlich 2x	-
Datenübertragungsverfahren	LPWAN	-
Verschlüsselung der Funkprotokolle	ja	-
Fehlererkennung	CRC	-
Gesendete Daten	Seriennummer, Gerätetyp, Monatswert, Monatsmittenwert, Fehlerübertragung / Manipulation am Gerät	-
Monatsstichtagswerte	18	18
Monatsmittenwerte	18	18
Stichtagswerte	Vorjahr und Vorvorjahr	Vorjahr und Vorvorjahr
Optische IR-Schnittstelle	ja	ja
Batteriekapazität	6 Jahre plus Reserve	6 Jahre plus Reserve
Anzeige	-	LCD, 6-stellig
Anzeigefunktion	-	aktueller Verbrauch, Geräteerkennung, Stichtagswert und -datum, bis zu 18 Monatsendwerte
Energieversorgung	Lithiumbatterie	Lithiumbatterie
Rücklauferkennung	ja	ja
Schutzklasse	IP68	IP68
Umgebungsbedingungen	+5 °C bis +55 °C	+5 °C bis +55 °C
CE-Konformität	nach Richtlinie 2014/53/EU (RED)	nach Richtlinie 2014/53/EU (RED)

## Minolas® mit Impulsausgang

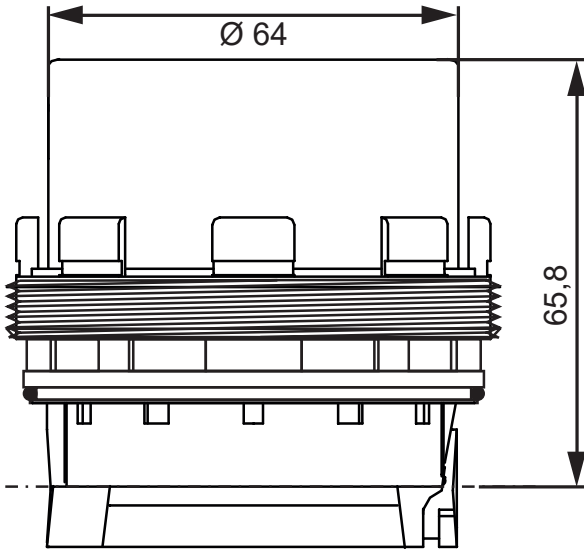
Kontaktmodul pulse 3		
Impulswertigkeit	l/Imp	1,0
max. Schaltspannung: U	V	200
max. Strombelastung: I	mA	500
max. Schaltleistung: P	W	10
minimale Impulsdauer bei Q <sub>4</sub> : t	ms	150
max. Prellzeit	ms	0,3
Kabellänge	m	1,4
Kabellänge max. verlängerbar bis	m	10
Schutzklasse		IP68



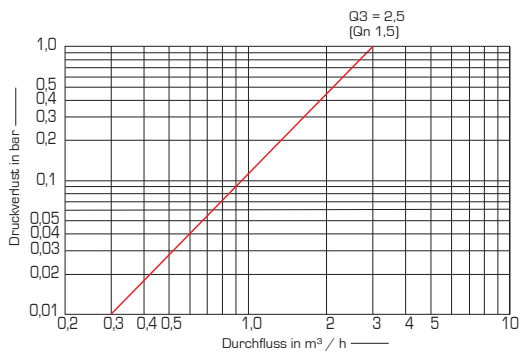
1 Liter / Imp.

Schaltbild für Kontaktmodul Minolas® pulse 3

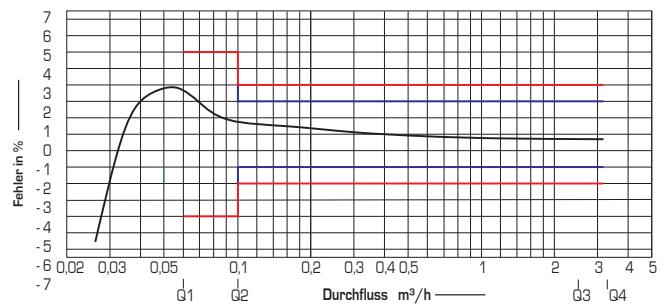
## Maße



## Druckverlustkurve



## Typische Fehlerkurve



Technische Änderungen behalten wir uns vor. Für etwaige Irrtümer und Druckfehler übernehmen wir keine Haftung. Stand: 07/2019  
Abbildung Titelseite: Zähler mit Funkmodul, Zähler auch ohne Funkmodul lieferbar.

## Bestellmöglichkeiten

- Online: [minol-shop.de](http://minol-shop.de)
- **Bestell-Hotline: 0711 94 91-1505**  
Montag bis Donnerstag: 08:00 bis 17:00 Uhr  
Freitag: 08:00 Uhr bis 15:00 Uhr
- Ihren **persönlichen Ansprechpartner** in der zuständigen Minol-Niederlassung finden Sie auf [minol.de](http://minol.de)

### Minol Messtechnik

W. Lehmann GmbH & Co. KG | Nikolaus-Otto-Straße 25 | 70771 Leinfelden-Echterdingen  
Telefon 0711 94 91-0 | Telefax 0711 94 91-238 | [info@minol.com](mailto:info@minol.com) | [minol.de](http://minol.de)

