

..... Badewannenzähler Minomess® zur Messung des Kalt- und Warmwasserverbrauchs

Minomess® Nachrüstzähler sind die ideale Lösung, wenn kein wohnungsweises Absperrventil vorhanden ist. Der Minomess® Badewannenzähler lässt sich problemlos zwischen dem S-Anschluss an der Badewanne / Dusche und der Mischbatterie montieren. Bei einseitigem Zähleranschluss wird die Armatur mit einem speziellen Zwischenstück ausgeglichen. Nach Ablauf der Eichgültigkeit kann das Volumenmessteil Minomess® MC schnell und einfach ausgetauscht werden. Gibt es ein wohnungsweises Absperrventil, kann stattdessen der Minomess® Ventilzähler MC montiert werden. Mit wenigen Handgriffen kann der Minomess® MC mit einem Funkmodul nachgerüstet werden. Mit dem Funkmodul wird aus dem Minomess® MC ein intelligenter Wasserzähler, der in das Minol Connect Funksystem eingebunden werden kann.

Alles im Blick:

Mit dem Minol Connect Funksystem

Das webbasierte Minol Connect vernetzt smarte Minol Messgeräte wie Wasser- und Wärmehähler,



Lieferung ohne Entnahmearmatur

Heizkostenverteiler und Rauchwarnmelder. Sie kommunizieren via IoT-Gateway direkt ins drahtlose Funknetz. Basis ist der moderne Übertragungsstandard LoRaWAN®. Das System ist offen. Es erlaubt die Einbindung weiterer Sensoren und intelligenter Anwendungen, um eine Liegenschaft in ein smartes Zuhause zu verwandeln.

Leistungsmerkmale

- Nachrüstzähler für Aufputz-Armaturen Badewanne und Dusche
- Trockenläuferzählwerk mit Magnetschutz PTB-geprüft nach den Richtlinien des VDDW
- Zählerkopf für optimale Ableseposition um 360° drehbar
- Bestehend aus Wasserzähler Minomess® MC und Einbauset Badewannenzähler
- Montage ohne Beschädigung von Fliesen und Wänden
- Nenndurchfluss: $Q_3 = 2,5 \text{ m}^3/\text{h}$ ($Q_{n1,5}$)
- Gehäuse Messing verchromt, metallene Werkstoffe nach UBA-Liste
- Gefertigt nach DIN ISO 9001, DVGW W270
- MID konform gemäß Richtlinie 2014/32/EU
- Prüfbescheinigungsnummer DE-12-MI001-PTB007
- Modular für optionale Funkmodule
- Optional mit Impulsausgang 1 L

Technische Daten

Technische Nenngrößen			
Dauerdurchfluss	Q_3	m ³ /h	2,5
Vergleichbar mit Nenndurchfluss (EWG)	Q_n	m ³ /h	1,5
Überlastungsdurchfluss	Q_4	m ³ /h	3,125
Übergangsdurchfluss	Q_2	l/h	100
Kleinsten Durchfluss	Q_1	l/h	62,5
Standard-Messbereich	Q_3/Q_1	R	40 H, V
Anlaufwert ca.		l/h	10
Kleinsten Anzeigewert		l	0,05
Größter Anzeigewert		m ³	10.000

Technische Maße			
Nenngröße	DN	mm Zoll	15 ¾
Gewinde für S-Anschluss		Zoll	¾
Gesamtlänge		mm	130
Gesamthöhe		mm	115
Nettogewicht		kg	0,90
Genauigkeitsklasse	Kalt- und Warmwasser Kaltwasser Warmwasser		± 5 % ($Q_1 \leq Q < Q_2$) ± 2 % ($Q_2 \leq Q \leq Q_4$) ± 3 % ($Q_2 \leq Q \leq Q_4$)

Nennbetriebsbedingungen			
Temperaturbereich	Kaltwasser Warmwasser	°C	0,1 bis 30 30 bis 90
Druckstufe	PN	bar	10
Prüfdruck	P	bar	16
Druckverlust bei Q_3	Δp	bar	0,63
Druckverlust bei Q_4	Δp	bar	1,0
Mechanische Umgebungsbedingungen			M1
Klimatische Umgebungsbedingungen			5 °C bis 70 °C – Betauung möglich
Magnetschutz			PTB geprüft nach VDDW und EN 14154-3
Klassen der Strömungsprofil-empfindlichkeit			U0 / D0

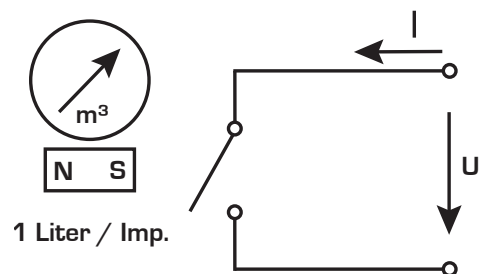
Flexible Nachrüstungsmöglichkeiten

Der Wasserzähler Minomess® Badewannenzähler kann zu jedem gewünschten Zeitpunkt durch aufsteckbare Funkmodule mit den gewünschten Eigenschaften erweitert werden.

Funktionsmodule	Funkmodul LoRa 868 MHz
Betriebsfrequenz	868 MHz
Abgestrahlte Sendeleistung	~ 14 dBm
Dauer des Sendetelegramms	~ 1 s
Sendehäufigkeit	täglich 1x
Datenübertragungsverfahren	LPWAN
Verschlüsselung der Funkprotokolle	ja
Fehlererkennung	CRC
Gesendete Daten	Tages- und Stichtagswerte, Manipulation
Monatsstichtagswerte	18
Monatsmittenwerte	18
Stichtagswerte	Vorjahr und Vorvorjahr
Optische IR-Schnittstelle	ja
Batteriekapazität	6 Jahre plus Reserve
Energieversorgung	Lithiumbatterie
Rücklauferkennung	ja
Schutzklasse	IP68
Umgebungsbedingungen	+5 °C bis +55 °C
CE-Konformität	nach Richtlinie 2014/53/EU (RED)

Minomess® Badewannenzähler mit Impulsausgang

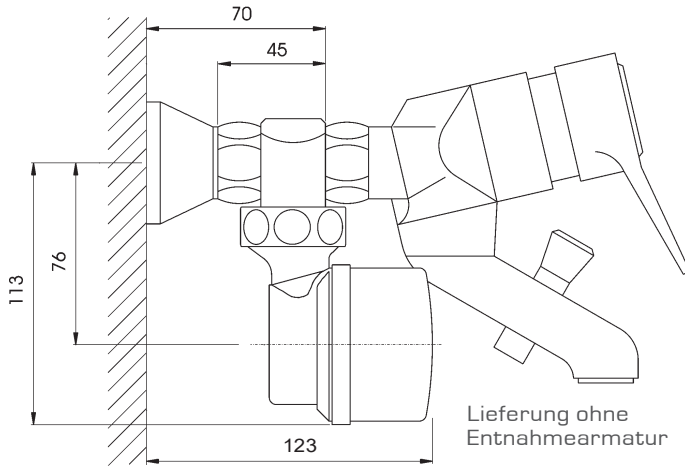
Kontaktmodul pulse 3		
Impulswertigkeit	l/Imp	1,0
max. Schaltspannung: U	V	200
max. Strombelastung: I	mA	500
max. Schaltleistung: P	W	10
minimale Impulsdauer bei Q ₄ : t	ms	150
max. Prellzeit	ms	0,3
Kabellänge	m	1,4
Kabellänge max. verlängerbar bis	m	10
Schutzklasse		IP68



1 Liter / Imp.

Schaltbild für Kontaktmodul
Minomess® Badewannenzähler pulse 3

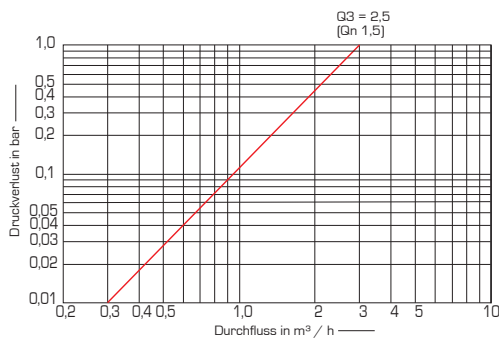
Maße



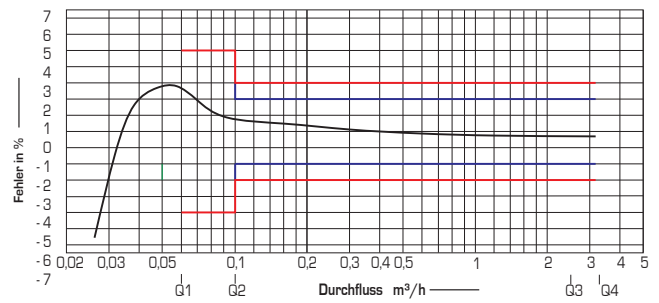
Zähler vorbereitet für Funkmodul



Druckverlustkurve



Typische Fehlerkurve



Bestellmöglichkeiten

- Online: minol-shop.de
- **Bestell-Hotline: 0711 94 91-1505**
Montag bis Donnerstag: 08:00 bis 17:00 Uhr
Freitag: 08:00 Uhr bis 15:00 Uhr
- Ihren **persönlichen Ansprechpartner** in der zuständigen Minol-Niederlassung finden Sie auf minol.de

Minol Messtechnik

W. Lehmann GmbH & Co. KG | Nikolaus-Otto-Straße 25 | 70771 Leinfelden-Echterdingen
Telefon 0711 94 91-0 | Telefax 0711 94 91-238 | info@minol.com | minol.de

