

Minol Minomess® MB 2

Unterputz-Messkapselzähler für den Austausch

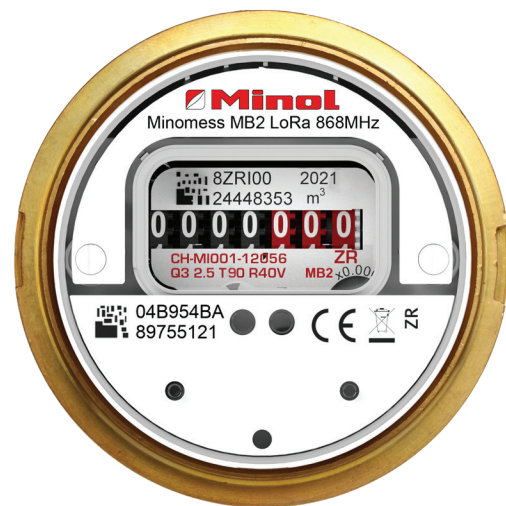
Für die bauseits installierten stabilen Anschluss-schnittstellen MB 2 steht der Einstrahl-Messkapselzähler Minol Minomess® MB 2 auch weiterhin als Austauschzähler zur Verfügung. Durch seine solide und technisch ausgereifte Bauweise bietet der Minol Minomess® MB 2 nach wie vor eine hervorragende Messgenauigkeit und Messbeständigkeit über die gesamte Dauer der gesetzlichen Eichfrist.

Mit wenigen Handgriffen kann der Zähler mit einem Funkmodul nachgerüstet werden. Mit dem Funkmodul wird aus dem Minomess® MB 2 ein intelligenter Wasserzähler, der in das Minol Connet Funksystem eingebunden werden kann.

Alles im Blick:

Mit dem Minol Connect Funksystem

Minol Connect Funksystem vernetzt smarte Minol Messgeräte wie Wasser- und Wärmezähler, Heizkostenverteiler und Rauchwarnmelder. Sie



kommunizieren via IoT-Gateway direkt ins drahtlose Funknetz. Basis ist der moderne Übertragungsstandard LoRaWAN®. Das System ist offen. Es erlaubt die Einbindung weiterer Sensoren und intelligenter Anwendungen, die Liegenschaften in ein smartes Zuhause verwandeln.

Leistungsmerkmale

- Einstrahl-Messkapselzähler für Kaltwasser bis 30 °C, Warmwasser bis 90 °C
- Nenndurchfluss $Q_3 = 2,5 \text{ m}^3/\text{h}$ ($Q_{n1,5}$)
- Für Anschlussschnittstellen MB2 nach DIN EN ISO 4064
- Trockenläuferzählwerk mit Magnetschutz, PTB-geprüft nach den Richtlinien des VDDW
- Zählerkopf für optimale Ableseposition um 360° drehbar
- Metallische Werkstoffe nach UBA-Liste, gefertigt nach DIN ISO 9001, DVGW W270
- MID konform gemäß Richtlinie 2014/32/EU
- EU Bauartprüfzertifikat CH-MID01-12056
- Modular für nachrüstbare Funkmodule
- Optional mit Impulsausgang 1 L

Technische Daten

Technische Nenngrößen			
Dauerdurchfluss	Q_3	m ³ /h	2,5
Vergleichbar mit Nenndurchfluss (EWG)	Q_n	m ³ /h	1,5
Überlastungsdurchfluss	Q_4	m ³ /h	3,125
Übergangsdurchfluss	Q_2	l/h	100
Kleinsten Durchfluss	Q_1	l/h	62,5
Standard-Messbereich	Q_3/Q_1	R	40
Anlaufwert ca.		l/h	22
Kleinsten Anzeigewert		l	0,05
Größter Anzeigewert		m ³	10.000

Technische Nenngrößen			
Nenngröße	DN	mm Zoll	15 3/4
Anschlusschnittstelle nach DIN EN ISO 4064			MB2
Messkapselanschluss	D	M	M80x1,5
Zählerhöhe	H	mm	74,5
Zählerbreite	B	mm	64
Nettogewicht		kg	0,42
Genauigkeitsklasse	Kalt- und Warmwasser Kaltwasser Warmwasser		± 5 % ($Q_1 \leq Q < Q_2$) ± 2 % ($Q_2 \leq Q \leq Q_4$) ± 3 % ($Q_2 \leq Q \leq Q_4$)

Nennbetriebsbedingungen			
Temperaturbereich	Kaltwasser Warmwasser	°C	0,1 bis 30 30 bis 90
Druckstufe	PN	bar	10
Prüfdruck	P	bar	16
Druckverlust bei Q_3	ΔP	bar	0,63
Druckverlust bei Q_4	ΔP	bar	1,0
Mechanische Umgebungsbedingungen			M2
Klimatische Umgebungsbedingungen			5 °C bis 70 °C – Betauung möglich
Magnetschutz			PTB geprüft nach VDDW und EN 14154-3
Klassen der Strömungsprofil-empfindlichkeit			U0 / D0

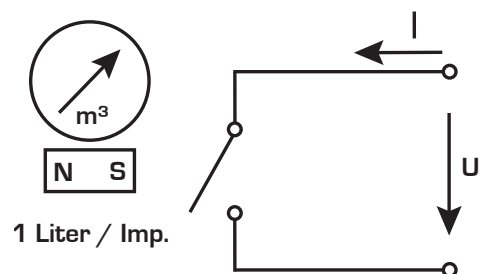
Flexible Nachrüstungsmöglichkeiten

Der Messkapselzähler Minol Minomess® MB 2 kann zu jedem gewünschten Zeitpunkt durch aufsteckbare Funkmodule mit den gewünschten Eigenschaften erweitert werden.

Funktionsmodule	Funkmodul LoRa 868 MHz
Betriebsfrequenz	868 MHz
Abgestrahlte Sendeleistung	~ 14 dBm
Dauer des Sendetelegramms	~ 1 s
Sendehäufigkeit	täglich 1x
Datenübertragungsverfahren	LPWAN
Verschlüsselung der Funkprotokolle	ja
Fehlererkennung	CRC
Gesendete Daten	Tages- und Stichtagswerte, Manipulation
Monatsstichtagswerte	18
Monatsmittenwerte	18
Stichtagswerte	Vorjahr und Vorvorjahr
Optische IR-Schnittstelle	ja
Batteriekapazität	6 Jahre plus Reserve
Energieversorgung	Lithiumbatterie
Rücklauferkennung	ja
Schutzklasse	IP68
Umgebungsbedingungen	+5 °C bis +55 °C
CE-Konformität	nach Richtlinie 2014/53/EU (RED)

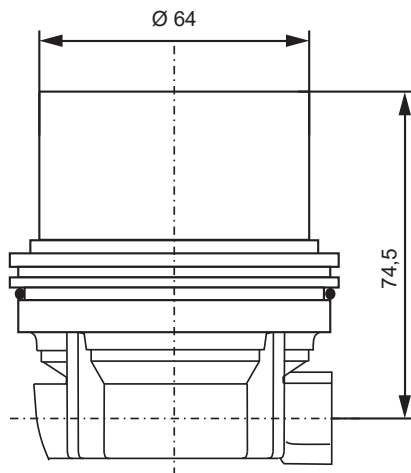
Minomess® MB 2 mit Impulsausgang

Kontaktmodul pulse 3		
Impulswertigkeit	l/Imp	1,0
max. Schaltspannung: U	V	200
max. Strombelastung: I	mA	500
max. Schaltleistung: P	W	10
minimale Impulsdauer bei Q ₄ : t	ms	150
max. Prellzeit	ms	0,3
Kabellänge	m	1,4
Kabellänge max. verlängerbar bis	m	10
Schutzklasse		IP68

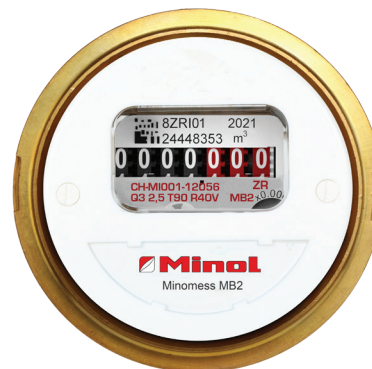


Schaltbild für Kontaktmodul Minomess® MB 2 pulse 3

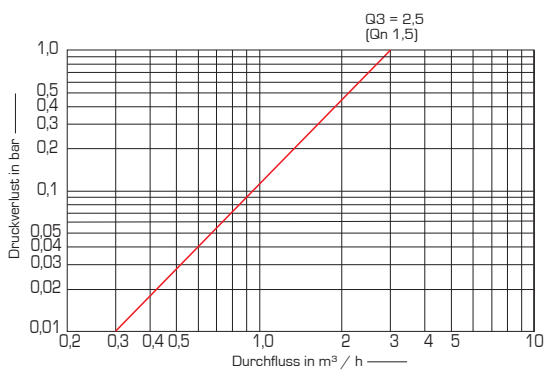
Maße



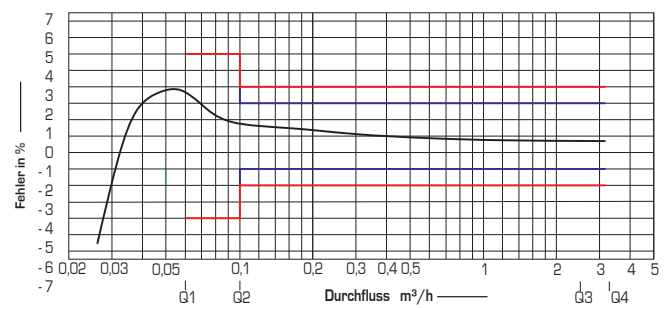
Zähler vorbereitet für Funkmodul



Druckverlustkurve



Typische Fehlerkurve



Bestellmöglichkeiten

- Online: minol-shop.de
- **Bestell-Hotline: 0711 94 91-1505**
Montag bis Donnerstag: 08:00 bis 17:00 Uhr
Freitag: 08:00 Uhr bis 15:00 Uhr
- Ihren **persönlichen Ansprechpartner** in der zuständigen Minol-Niederlassung finden Sie auf minol.de

Minol Messtechnik

W. Lehmann GmbH & Co. KG | Nikolaus-Otto-Straße 25 | 70771 Leinfelden-Echterdingen
Telefon 0711 94 91-0 | Telefax 0711 94 91-238 | info@minol.com | minol.de

