

Minomess[®] Ventiltähler MC zur Messung des Kalt- und Warmwasserverbrauchs

Der Minomess[®] Ventiltähler MC ist ein speziell für die Ausrüstung bestehender Liegenschaften entwickelter Zähler für die wohnungsweise Erfassung des Kalt- und Warmwasserverbrauchs. Bisher nicht mit Zählern ausgestattete Wohneinheiten können problemlos mit dem Ventiltähler MC nachgerüstet werden. Er eignet sich zum Einbau in vorhandene Unterputz-Absperrventile nach DIN 3512 der Größen 1/2", 3/4", 1" und 1 1/4". Auch nach Montage des Ventiltählers MC kann die Wasserversorgung der einzelnen Wohnungen durch ein in die Zählerarmatur integriertes Ventil abgestellt werden. Für den Eich austausch wird die Zählereinheit Minomess[®] MC lediglich mittels der Überwurfmutter an der Armatur ab- bzw. angeschraubt.

Mit wenigen Handgriffen kann der Minomess[®] MC mit einem Funkmodul nachgerüstet werden. Mit dem Funkmodul wird aus dem Minomess[®] MC ein intelligenter Wasserzähler, der in das Minol Connect Funksystem eingebunden werden kann.



Alles im Blick:

Mit dem Minol Connect Funksystem

Das webbasierte Minol Connect Funksystem vernetzt smarte Minol Messgeräte wie Wasser- und Wärmehzähler, Heizkostenverteiler und Rauchwarnmelder. Sie kommunizieren via IoT-Gateway direkt ins drahtlose Funknetz. Basis ist der moderne Übertragungsstandard LoRaWAN[®]. Das System ist offen. Es erlaubt die Einbindung weiterer Sensoren und intelligenter Anwendungen, um eine Liegenschaft in ein smartes Zuhause zu verwandeln.

Leistungsmerkmale

- Ventiltähler für Kaltwasser bis 30 °C, Warmwasser bis 90 °C
- Trockenläuferzählwerk mit Magnetschutz PTB-geprüft nach den Richtlinien des VDDW
- Nenndurchfluss: Q3 = 2,5 m³/h (Qn1,5)
- Zählerkopf für optimale Ableseposition um 360° drehbar
- Bestehend aus Armatur mit Absperrung und Zähler, Anschluss-Set und Rosette
- Passend auf UP-Absperrventile DIN 3512
- Montage ohne Beschädigung von Fliesen und Wänden
- Für tief liegende Absperrventile kann der Anschluss bis zu 3 x um je 22 mm verlängert werden
- Gehäuse Messing verchromt, metallene Werkstoffe nach UBA-Liste
- Gefertigt nach DIN ISO 9001, DVGW W270
- MID konform gemäß Richtlinie 2014/32/EU
- Prüfbescheinigungsnummer DE-12-MI001-PTB007
- Modular für optionale Funkmodule
- Optional mit Impulsausgang 1 L

Technische Daten

Technische Nenngrößen			
Dauerdurchfluss	Q_3	m ³ /h	2,5
Vergleichbar mit Nenndurchfluss (EWG)	Q_n	m ³ /h	1,5
Überlastungsdurchfluss	Q_4	m ³ /h	3,125
Übergangsdurchfluss	Q_2	l/h	100
Kleinsten Durchfluss	Q_1	l/h	62,5
Standard Messbereich Einbaulage horizontal / vertikal	Q_3/Q_1	R	40 H, V
Anlaufwert ca.		l/h	10
Kleinsten Anzeigewert		l	0,05
Größter Anzeigewert		m ³	10.000

Technische Maße			
Nenngröße	DN	mm Zoll	15 ¾
Anschluss für UP-Ventil nach DIN 3512	A	Zoll	½", ¾", 1", 1 ¼"
Einbautiefe	EBT	mm	20 - 40
Verlängerung Einbautiefe (optional 3 x)		mm	22
Gesamtlänge	L	mm	160
Nabenabstand	H	mm	83
Rosettendurchmesser	D	mm	80
Nettogewicht (Volumenmessteil)		kg	0,49
Genauigkeitsklasse	Kalt- und Warmwasser		± 5 % ($Q_1 \leq Q < Q_2$)
	Kaltwasser		± 2 % ($Q_2 \leq Q \leq Q_4$)
	Warmwasser		± 3 % ($Q_2 \leq Q \leq Q_4$)

Nennbetriebsbedingungen			
Temperaturbereich	Kaltwasser	°C	0,1 bis 30
	Warmwasser		30 bis 90
Druckstufe	PN	bar	10
Prüfdruck	P	bar	16
Druckverlust bei Q_3	Δp	bar	0,63
Druckverlust bei Q_4	Δp	bar	1,0
Mechanische Umgebungsbedingungen			M2
Klimatische Umgebungsbedingungen			5 °C bis 70 °C – Betauung möglich
Magnetschutz			PTB geprüft nach VDDW und EN 14154-3
Klassen der Strömungsempfindlichkeit			U0 / D0

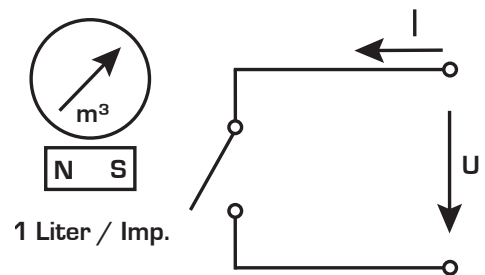
Flexible Nachrüstungsmöglichkeiten

Der Minomess® Ventiltähler MC kann zu jedem gewünschten Zeitpunkt durch aufsteckbare Funkmodule mit den gewünschten Eigenschaften erweitert werden.

Funktionsmodule	Funkmodul LoRa 868 MHz
Betriebsfrequenz	868 MHz
Abgestrahlte Sendeleistung	~ 14 dBm
Dauer des Sendetelegramms	~ 1 s
Sendehäufigkeit	täglich 1x
Datenübertragungsverfahren	LPWAN
Verschlüsselung der Funkprotokolle	ja
Fehlererkennung	CRC
Gesendete Daten	Tages- und Stichtagswerte, Manipulation
Monatsstichtagswerte	18
Monatsmittenwerte	18
Stichtagswerte	Vorjahr und Vorvorjahr
Optische IR-Schnittstelle	ja
Batteriekapazität	6 Jahre plus Reserve
Energieversorgung	Lithiumbatterie
Rücklauferkennung	ja
Schutzklasse	IP68
Umgebungsbedingungen	+5 °C bis +55 °C
CE-Konformität	nach Richtlinie 2014/53/EU (RED)

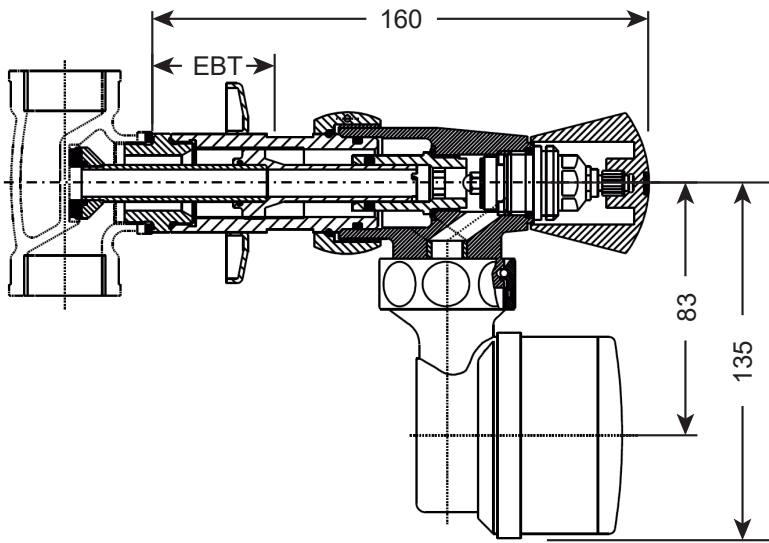
Minomess® Ventiltähler MC mit Impulsausgang

Kontaktmodul pulse 3		
Impulswertigkeit	l/Imp	1,0
max. Schaltspannung: U	V	200
max. Strombelastung: I	mA	500
max. Schaltleistung: P	W	10
minimale Impulsdauer bei Q ₄ : t	ms	150
max. Prellzeit	ms	0,3
Kabellänge	m	1,4
Kabellänge max. verlängerbar bis	m	10
Schutzklasse		IP68



Schaltbild für Kontaktmodul
Minomess® Ventiltähler MC pulse 3

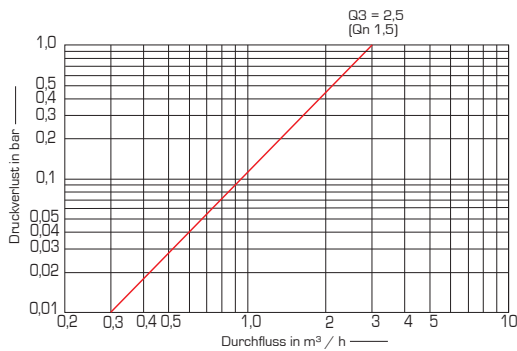
Maße



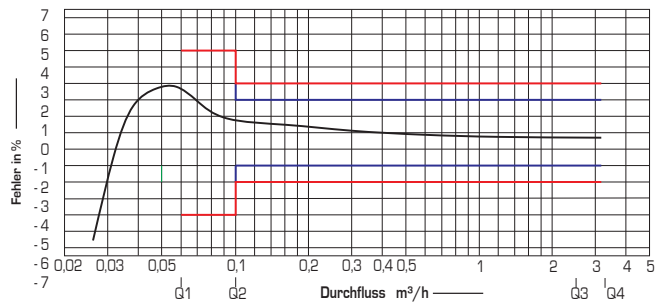
Zähler vorbereitet für Funkmodul



Druckverlustkurve



Typische Fehlerkurve



Bestellmöglichkeiten

- Online: minol-shop.de
- **Bestell-Hotline: 0711 94 91-1505**
Montag bis Donnerstag: 08:00 bis 17:00 Uhr
Freitag: 08:00 Uhr bis 15:00 Uhr
- Ihren **persönlichen Ansprechpartner** in der zuständigen Minol-Niederlassung finden Sie auf minol.de

Minol Messtechnik

W. Lehmann GmbH & Co. KG | Nikolaus-Otto-Straße 25 | 70771 Leinfelden-Echterdingen
Telefon 0711 94 91-0 | Telefax 0711 94 91-238 | info@minol.com | minol.de

