



## Technische Daten

Technische Nenngrößen			
Dauerdurchfluss	$Q_3$	m <sup>3</sup> /h	2,5
Vergleichbar mit Nenndurchfluss (EWG)	$Q_n$	m <sup>3</sup> /h	1,5
Überlastungsdurchfluss	$Q_4$	m <sup>3</sup> /h	3,125
Übergangsdurchfluss	$Q_2$	l/h	100
Kleinsten Durchfluss	$Q_1$	l/h	62,5
Standard-Messbereich	$Q_3/Q_1$	R	40 H, V
Anlaufwert ca.		l/h	11
Kleinsten Anzeigewert		l	0,05
Größter Anzeigewert		m <sup>3</sup>	10.000

Technische Maße			
Nenngröße	DN	mm Zoll	15 ¾
Gewindeanschluss		Zoll	¾
Nettogewicht		kg	0,74
Genauigkeitsklasse	Kalt- und Warmwasser Kaltwasser Warmwasser		± 5 % ( $Q_1 \leq Q < Q_2$ ) ± 2 % ( $Q_2 \leq Q \leq Q_4$ ) ± 3 % ( $Q_2 \leq Q \leq Q_4$ )

Nennbetriebsbedingungen			
Temperaturbereich	Kaltwasser Warmwasser	°C	0,1 bis 30 30 bis 90
Druckstufe	PN	bar	10
Prüfdruck	P	bar	16
Druckverlust bei $Q_3$	$\Delta p$	bar	0,63
Druckverlust bei $Q_4$	$\Delta p$	bar	1,0
Mechanische Umgebungsbedingungen			M1
Klimatische Umgebungsbedingungen			5 °C bis 70 °C – Betauung möglich
Magnetschutz			PTB geprüft nach VDDW und EN 14154-3
Klassen der Strömungsprofil-empfindlichkeit			U0 / D0

## Flexible Nachrüstungsmöglichkeiten

Der Wasserzähler Minol Minomess® Waschtischzähler kann zu jedem gewünschten Zeitpunkt durch aufsteckbare Funktionsmodule mit den gewünschten Eigenschaften erweitert werden.

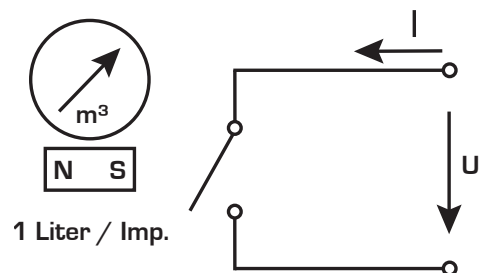
Es stehen zwei Module zur Verfügung:

- Funkmodul Minotel® aqua radio
- Stichtagsmodul Minotel® aqua date

Funktionsmodule	Funkmodul Minotel® aqua radio	Stichtagsmodul Minotel® aqua date
<b>Betriebsfrequenz</b>	868 MHz	-
<b>Abgestrahlte Sendeleistung</b>	~ 14 dBm	-
<b>Dauer des Sendetelegramms</b>	~ 1 s	-
<b>Sendehäufigkeit</b>	monatlich 2x	-
<b>Datenübertragungsverfahren</b>	LPWAN	-
<b>Verschlüsselung der Funkprotokolle</b>	ja	-
<b>Fehlererkennung</b>	CRC	-
<b>Gesendete Daten</b>	Seriennummer, Gerätetyp, Monatswert, Monatsmittenwert, Fehlerübertragung / Manipulation am Gerät	-
<b>Monatsstichtagswerte</b>	18	18
<b>Monatsmittenwerte</b>	18	18
<b>Stichtagswerte</b>	Vorjahr und Vorvorjahr	Vorjahr und Vorvorjahr
<b>Optische IR-Schnittstelle</b>	ja	ja
<b>Batteriekapazität</b>	6 Jahre plus Reserve	6 Jahre plus Reserve
<b>Anzeige</b>	-	LCD, 6-stellig
<b>Anzeigefunktion</b>	-	aktueller Verbrauch, Geräteerkennung, Stichtagswert und -datum, bis zu 18 Monatsendwerte
<b>Energieversorgung</b>	Lithiumbatterie	Lithiumbatterie
<b>Rücklauferkennung</b>	ja	ja
<b>Schutzklasse</b>	IP68	IP68
<b>Umgebungsbedingungen</b>	+5 °C bis +55 °C	+5 °C bis +55 °C
<b>CE-Konformität</b>	nach Richtlinie 2014/53/EU (RED)	nach Richtlinie 2014/53/EU (RED)

## Minomess® Waschtischzähler mit Impulsausgang

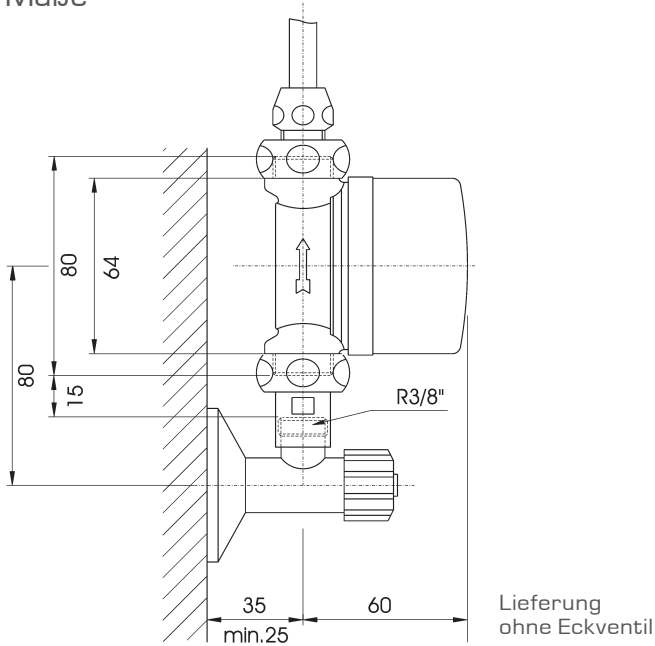
Kontaktmodul pulse 3		
<b>Impulswertigkeit</b>	l/Imp	1,0
<b>max. Schaltspannung: U</b>	V	200
<b>max. Strombelastung: I</b>	mA	500
<b>max. Schaltleistung: P</b>	W	10
<b>minimale Impulsdauer bei Q<sub>4</sub>: t</b>	ms	150
<b>max. Prellzeit</b>	ms	0,3
<b>Kabellänge</b>	m	1,4
<b>Kabellänge max. verlängerbar bis</b>	m	10
<b>Schutzklasse</b>		IP68



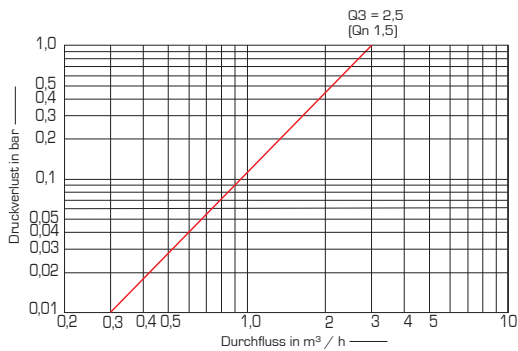
1 Liter / Imp.

Schaltbild für Kontaktmodul  
Minomess® Waschtischzähler pulse 3

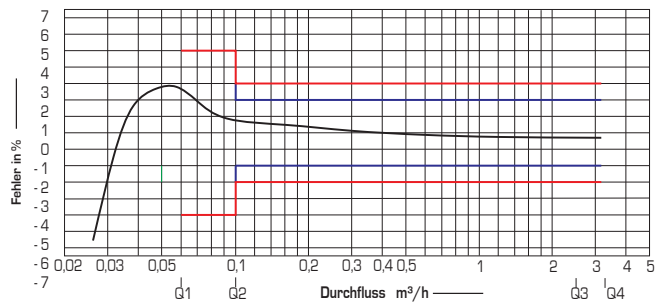
### Maße



### Druckverlustkurve



### Typische Fehlerkurve



### Bestellmöglichkeiten

- Online: [minol-shop.de](http://minol-shop.de)
- **Bestell-Hotline: 0711 94 91-1505**  
Montag bis Donnerstag: 08:00 bis 17:00 Uhr  
Freitag: 08:00 Uhr bis 15:00 Uhr
- Ihren **persönlichen Ansprechpartner** in der zuständigen Minol-Niederlassung finden Sie auf [minol.de](http://minol.de)

### Minol Messtechnik

W. Lehmann GmbH & Co. KG | Nikolaus-Otto-Straße 25 | 70771 Leinfelden-Echterdingen  
Telefon 0711 94 91-0 | Telefax 0711 94 91-238 | [info@minol.com](mailto:info@minol.com) | [minol.de](http://minol.de)

