

Minol Minotec®

Unterputzmesskapsel für den Austausch

Minol Minotec® ist ein Koaxial-Messkapsel-Wasserzähler mit M62x2" Anschlussgewinde, passend für alle Anschlussschnittstellen TYP TE1 gemäß DIN EN ISO 4064.

Die gängige Anschlussdimension ermöglicht einen Einsatz sowohl in Unterputz-Anschlussschnittstellen Typ Techem als auch in Aufputzarmaturen.

Mit wenigen Handgriffen kann der Minol Minotec® mit einem Stichtags- oder Funk-Modul nachgerüstet werden. Mit dem Funk-Modul wird aus dem Minotec® ein intelligenter Wasserzähler, der in das Minol Connect Funksystem eingebunden werden kann.

Alles im Blick:

Mit dem Minol Connect Funksystem

Das webbasierte Minol Connect Funksystem vernetzt smarte Minol Messgeräte wie Wasser- und Wärmehzähler, Heizkostenverteiler und Rauchwarnmelder. Sie



kommunizieren via IoT-Gateway direkt ins drahtlose Funknetz. Basis ist der moderne Übertragungsstandard LoRaWAN®. Das System ist offen. Es erlaubt die Einbindung weiterer Sensoren und intelligenter Anwendungen, um eine Liegenschaft in ein smartes Zuhause zu verwandeln.

Leistungsmerkmale

- Mehrstrahl-Messkapselzähler für Kaltwasser bis 30 °C, Warmwasser bis 90 °C
- Nenndurchfluss Q3 = 2,5 m³/h (Qn1,5)
- Für Anschlussschnittstellen TE1 nach DIN EN ISO 4064 Typ Techem
- Trockenläuferzählwerk mit Magnetschutz PTB-geprüft nach den Richtlinien des VDDW
- Zählerkopf für optimale Ableseposition um 360° drehbar
- Metallische Werkstoffe nach UBA-Liste, gefertigt nach DIN ISO 9001, DVGW W270
- MID konform gemäß Richtlinie 2014/32/EU
- EU Bauartprüfzertifikat CH-M1001-12058
- Modular für nachrüstbare Funktionsmodule Funk oder Stichtag
- Optional mit Impulsausgang 1 L

Technische Daten

Technische Nenngrößen			
Dauerdurchfluss	Q_3	m ³ /h	2,5
Vergleichbar mit Nenndurchfluss (EWG)	Q_n	m ³ /h	1,5
Überlastungsdurchfluss	Q_4	m ³ /h	3,125
Übergangsdurchfluss	Q_2	l/h	100
Kleinsten Durchfluss	Q_1	l/h	62,5
Standard Messbereich Einbaulage horizontal / vertikal	Q_3/Q_1	R	40
Anlaufwert ca.		l/h	24
Kleinsten Anzeigewert		l	0,05
Größter Anzeigewert		m ³	10.000

Technische Maße			
Nenngröße	DN	mm Zoll	15 ¾
Anschlusschnittstelle nach DIN EN ISO 4064			TE1
Anschlussgewinde AG			M62x2
Zählerhöhe	H	mm	77
Durchmesser	D1	mm	64
	D2	mm	63
	D3	mm	75,8
Nettogewicht		kg	0,33
Genauigkeitsklasse	Kalt- und Warmwasser		± 5 % ($Q_1 \leq Q < Q_2$)
	Kaltwasser		± 2 % ($Q_2 \leq Q \leq Q_4$)
	Warmwasser		± 3 % ($Q_2 \leq Q \leq Q_4$)

Nennbetriebsbedingungen			
Temperaturbereich	Kaltwasser	°C	0,1 bis 30
	Warmwasser		30 bis 90
Druckstufe	PN	bar	10
Prüfdruck	P	bar	16
Druckverlust bei Q_3	Δp	bar	0,63
Druckverlust bei Q_4	Δp	bar	1,0
Mechanische Umgebungsbedingungen			M2
Klimatische Umgebungsbedingungen			5 °C bis 70 °C – Betauung möglich
Magnetschutz			PTB geprüft nach VDDW und EN 14154-3
Klassen der Strömungsprofil-empfindlichkeit			U0 / DO

Flexible Nachrüstungsmöglichkeiten

Der Minol Messkapselzähler Minotec® kann zu jedem gewünschten Zeitpunkt durch aufsteckbare Funktionsmodule mit den gewünschten Eigenschaften erweitert werden.

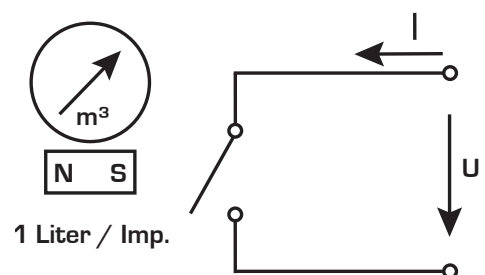
Es stehen zwei Module zur Verfügung:

- Funkmodul Minotel® aqua radio
- Stichtagsmodul Minotel® aqua date

Funktionsmodule	Funkmodul Minotel® aqua radio	Stichtagsmodul Minotel® aqua date
Betriebsfrequenz	868 MHz	-
Abgestrahlte Sendeleistung	~ 14 dBm	-
Dauer des Sendetelegramms	~ 1 s	-
Sendehäufigkeit	monatlich 2x	-
Datenübertragungsverfahren	LPWAN	-
Verschlüsselung der Funkprotokolle	ja	-
Fehlererkennung	CRC	-
Gesendete Daten	Seriennummer, Gerätetyp, Monatswert, Monatsmittenwert, Fehlerübertragung / Manipulation am Gerät	-
Monatsstichtagswerte	18	18
Monatsmittenwerte	18	18
Stichtagswerte	Vorjahr und Vorvorjahr	Vorjahr und Vorvorjahr
Optische IR-Schnittstelle	ja	ja
Batteriekapazität	6 Jahre plus Reserve	6 Jahre plus Reserve
Anzeige	-	LCD, 6-stellig
Anzeigefunktion	-	aktueller Verbrauch, Geräteerkennung, Stichtagswert und -datum, bis zu 18 Monatsendwerte
Energieversorgung	Lithiumbatterie	Lithiumbatterie
Rücklauferkennung	ja	ja
Schutzklasse	IP68	IP68
Umgebungsbedingungen	+5 °C bis +55 °C	+5 °C bis +55 °C
CE-Konformität	nach Richtlinie 2014/53/EU (RED)	nach Richtlinie 2014/53/EU (RED)

Minotec® mit Impulsausgang

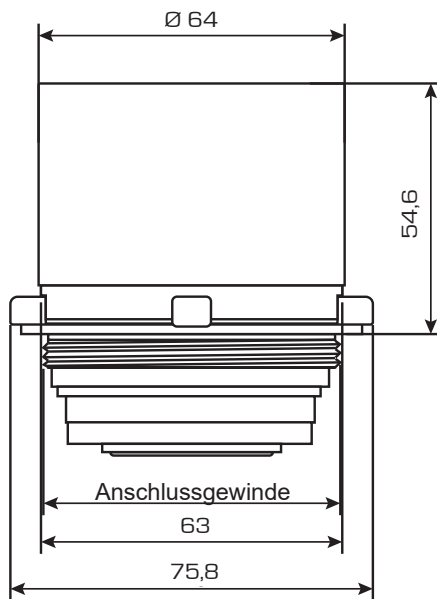
Kontaktmodul pulse 3		
Impulswertigkeit	l/Imp	1,0
max. Schaltspannung: U	V	200
max. Strombelastung: I	mA	500
max. Schaltleistung: P	W	10
minimale Impulsdauer bei Q₄: t	ms	150
max. Prellzeit	ms	0,3
Kabellänge	m	1,4
Kabellänge max. verlängerbar bis	m	10
Schutzklasse		IP68



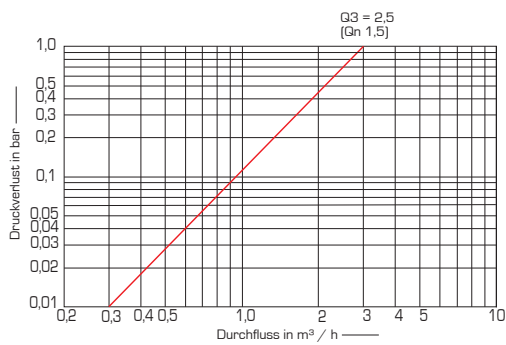
1 Liter / Imp.

Schaltbild für Kontaktmodul Minotec® pulse 3

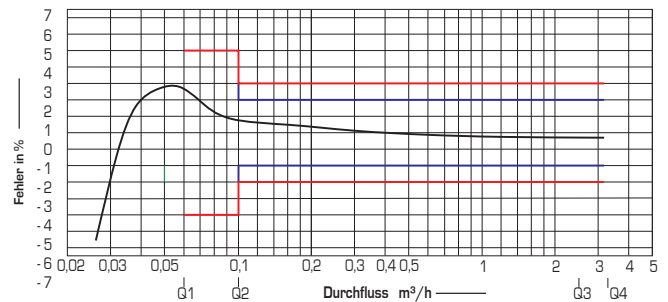
Maße



Druckverlustkurve



Typische Fehlerkurve



Bestellmöglichkeiten

- Online: minol-shop.de
- **Bestell-Hotline: 0711 94 91-1505**
Montag bis Donnerstag: 08:00 bis 17:00 Uhr
Freitag: 08:00 Uhr bis 15:00 Uhr
- Ihren **persönlichen Ansprechpartner** in der zuständigen Minol-Niederlassung finden Sie auf minol.de

Minol Messtechnik

W. Lehmann GmbH & Co. KG | Nikolaus-Otto-Straße 25 | 70771 Leinfelden-Echterdingen
Telefon 0711 94 91-0 | Telefax 0711 94 91-238 | info@minol.com | minol.de

