

Wärme-/ Kältezähler Ultraschall UH50

Elektronischer Wärme-/ Kältezähler mit Ultraschallmessprinzip für die Durchflussbereiche qp 0,6 bis 150 m³/h



Produktbeschreibung:

Der Minol Ultraschall UH50 wird für die thermische Energieverbrauchsmessung in Nah- und Fernwärmesystemen sowie in Mehrfamilienhäusern eingesetzt.

Ultraschall UH50 ist optional für die kombinierte Kälte-/Wärmemessung (UH50 Klima) oder reine Durchflussmessung in Systemen mit Wasser erhältlich. Für die Kältemessung gibt es den Zähler als Ultraschall UH50 Kälte nach PTB-Richtlinie TR K 7.2.

Die Volumenerfassung arbeitet nach dem Ultraschall-Freistrahprinzip. Durch den Vergleich der Laufzeiten der Ultraschallsignale in und entgegen der Strömungsrichtung wird unter Berücksichtigung der Temperaturabhängigkeit die Durchflussmenge errechnet. Die Ultraschallmessung benötigt keine beweglichen Teile. Das Messrohr selbst ist eine robuste Ganzmetallausführung. Im Gegensatz zu mechanischen Zählern sind beim Minol Ultraschall UH50 keine Beruhigungsstrecken notwendig.

Das Rechenwerk speichert für bis zu 60 Monate jeweils am Monatsstichtag die Zählerstände für Energie, Volumen, die Tarifregister, Fehlzeit, Durchflussmesszeit und zwei Impulseingänge sowie die Monatsmaxima für Durchfluss, Leistung, Temperaturdifferenz, Vorlauftemperatur und Rücklauftemperatur mit deren Datumstempel.

Der Lieferumfang des Minol Ultraschall UH50 umfasst das standardmäßig mit einer 11-Jahresbatterie bestückte elektronische Rechenwerk, das Volumenmessteil und zwei Temperaturfühler. Der Zähler ist für eine breite Palette an Kommunikationsmodulen wie M-Bus- und Impulsmodulen vorbereitet. Alle Module sind auch während des Betriebes ganz einfach nachrüst- oder austauschbar. Es stehen zwei Steckplätze zur Verfügung.

PK 76-09/2014 SAP126053

© **Minol Messtechnik W. Lehmann GmbH & Co. KG**

Nikolaus-Otto-Straße 25, D - 70771 Leinfelden-Echterdingen, Telefon +49 (0)711-94 91-0, Telefax +49 (0)711-94 91-238, info@minol.com, www.minol.de

Wärme-/ Kältezähler Ultraschall UH50

Herausragende Eigenschaften

Zähler zur Messung von Durchfluss und Energie in einem wassergeführten Heiz- oder Kältekreislauf mit Ultraschalltechnologie.

Seine Hauptmerkmale sind:

- Verschleißfrei, da ohne bewegliche Teile
- Messbereich Durchfluss 1:100 nach EN1434:2007, gesamt 1:10.000
- Leistungsmessung mit Maxima, Tarife wählbar
- Datenlogger zur Anlagenüberwachung
- 60 Monatswerte
- Logbuch
- Batterie oder Netzbetrieb
- Optische Schnittstelle nach EN 62056-21:2003
- Große Auswahl an Kommunikationsmodulen für Fernauslesung und Systemanbindung
- 2 Modulsteckplätze zur gleichzeitigen Verwendung von 2 Kommunikationsmodulen
- Einsatz auch als Durchfluss-, Kälte- oder kombinierten Wärme-/Kältezähler möglich
- Selbstdiagnose

Wärme-/ Kältezähler Ultraschall UH50

Technische Daten:

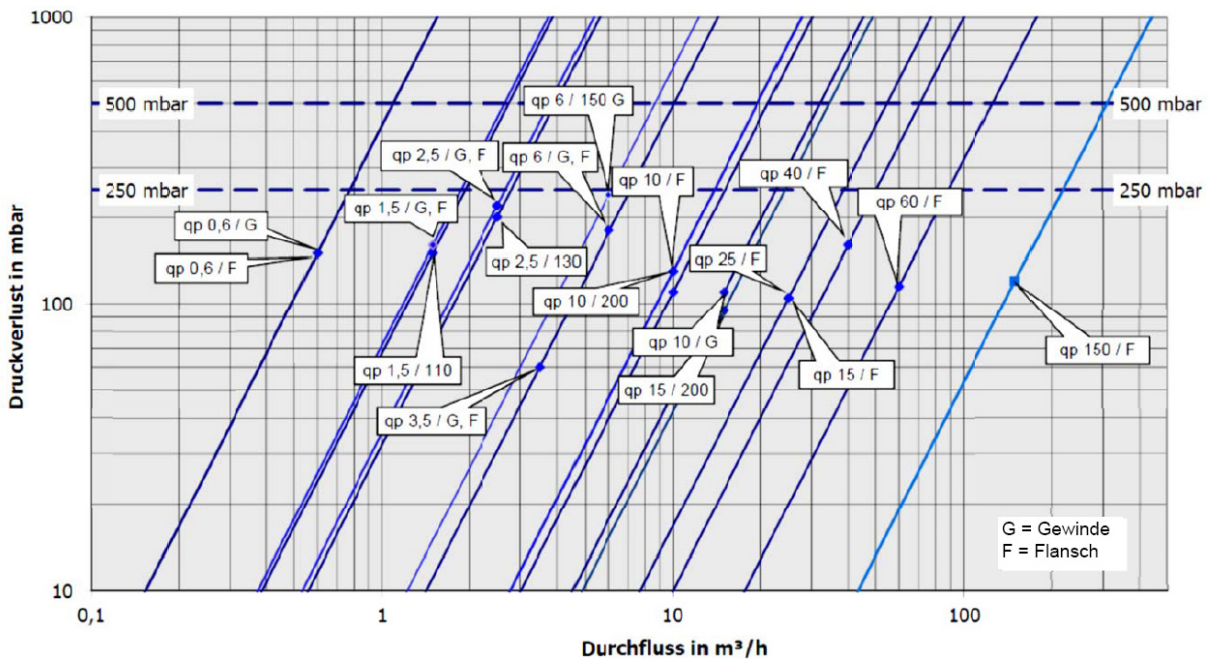
Allgemein	
Messgenauigkeit	Klasse 2 oder 3 (EN 1434)
Umgebungs-kategorie	A (EN 1434) für Innenrauminstallation, M1, E1 *)
Lagertemperatur	-20 ... 60 °C
Rechenwerk	
Umgebungstemperatur	5 ... 55 °C
Gehäuseschutzart	IP 54 nach EN 60529
Ansprechgrenze f. ΔT	0,2 K
Temperaturdifferenz ΔT	3 K ... 120 K
Temperaturmessbereich	2 ... 180 °C
Anzeige	kWh (bis qp 10), MWh (ab qp 15)
Optische Schnittstelle	Serienmäßig, EN 62056-21
Kommunikation	Optional, z. B. M-Bus, Impulsausgang
Splitbarkeit	Immer abnehmbar, Kabellänge optional
Fühler	
Typ	Pt 500 nach EN 60751
Temperaturbereich	0 ... 150 °C (bis 45 mm Baulänge)
	0 ... 180 °C (ab 100 mm Baulänge)
Kabellänge	1,5 m, optional 2,5 m (DS bis 45 mm Baulänge)
	2,0 m, optional 5,0 m (PL ab 100 mm Baulänge)
Volumenmessteile	
Schutzklasse	IP 54 / IP 65 nach EN 60529
	IP 68 (bei qp 150) nach EN 60529
Einbaulage	Beliebig
Beruhigungsstrecke	Keine
Messbereich	1:100
Temperaturbereich	5 ... 130 °C
Empfehlung Wärmemessung	10 ... 130 °C
Empfehlung Kältemessung	5 ... 50 °C
Maximaltemperatur Maximale Überlast	150 °C für 2000 h 2,8 × qp
Nenn-druck	PN16 (PS16), PN25 (PS25)

*) nach 2004/22/EC Messgeräte-Richtlinie

Wärme-/ Kältezähler Ultraschall UH50

Nenndurchfluss qp	Maximalfluss qs	Minimalfluss qi	Ansprechgrenze	Anschluss	Baulänge	Temp.-Fühler	Temp.-Fühlerbau	Druckabfall bei qp	KV-Durchfluss bei Δp = 1 bar	Gewicht	Nenndruck PN	Messfehler EN 1434 (Klasse 2 oder 3)
m³/h	m³/h	l/h	l/h		mm	mm		mbar	m³/h	kg	bar	%
0,6	1,2	6	2,4	G3/4B	110	DS 27,5	direkt	150	1,5	1	16	3 + 0,05 qp/qi, max. 5 % bei qi
1,5	3	15	6	G3/4B	110	DS 27,5	direkt	150	3,9	1		
2,5	5	25	10	G1B	130	DS 27,5	direkt	200	5,6	1,5		
2,5	5	25	10	G1B	190	DS 27,5	direkt	210	5,3	1,5		
3,5	7	35	14	G5/4B	260	DS 27,5	direkt	60	14	3		
6	12	60	24	G5/4B	150	DS 38	direkt	240	12	3	25	2 + 0,02 qp/qi, max. 5 % bei qi
6	12	60	24	G5/4B	260	DS 38	direkt	180	14	3		
10	20	100	40	G2B	200	6x100	TH	130	28	2,6		
10	20	100	40	G2B	300	6x100	TH	110	30	4		
15	30	150	60	FL 50	200	6x150	TH	95	49	5		
15	30	150	60	FL 50	270	6x150	TH	110	45	8		
25	50	250	100	FL 65	300	6x150	TH	105	77	11		
40	80	400	160	FL 80	300	6x150	TH	160	100	13		
60	120	600	240	FL 100	360	6x150	TH	115	177	22		
150	300	1500	600	FL 150	500	6x150	TH	120	433	50		

Druckverlustkennlinien:



PK 76-09/2014 SAP126053

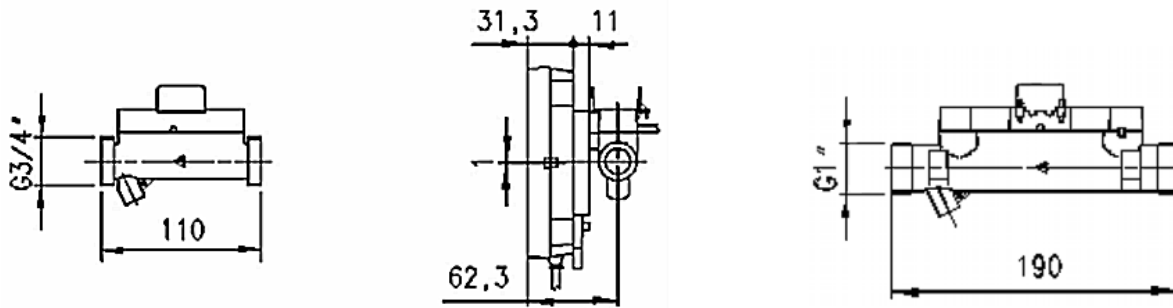
© Minol Messtechnik W. Lehmann GmbH & Co. KG

Nikolaus-Otto-Straße 25, D - 70771 Leinfelden-Echterdingen, Telefon +49 (0)711-94 91-0, Telefax +49 (0)711-94 91-238, info@minol.com, www.minol.de

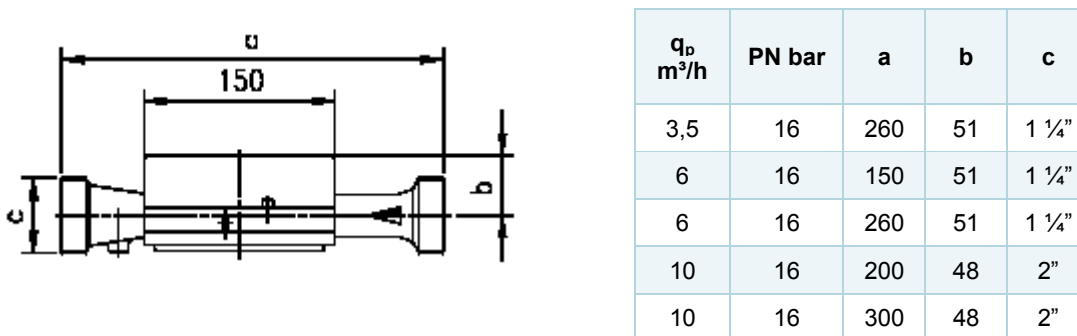
Wärme-/ Kältezähler Ultraschall UH50

Maßbilder:

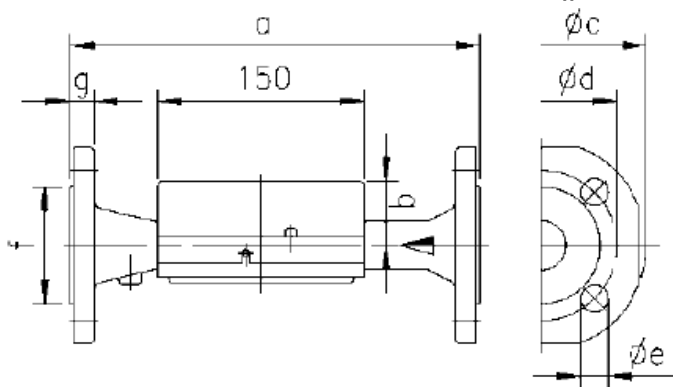
Ultraschall UH50 mit Gewindeanschluss bis q_p 2,5 m³/h



Ultraschall UH50 mit Gewindeanschluss q_p 3,5 bis q_p 10 m³/h



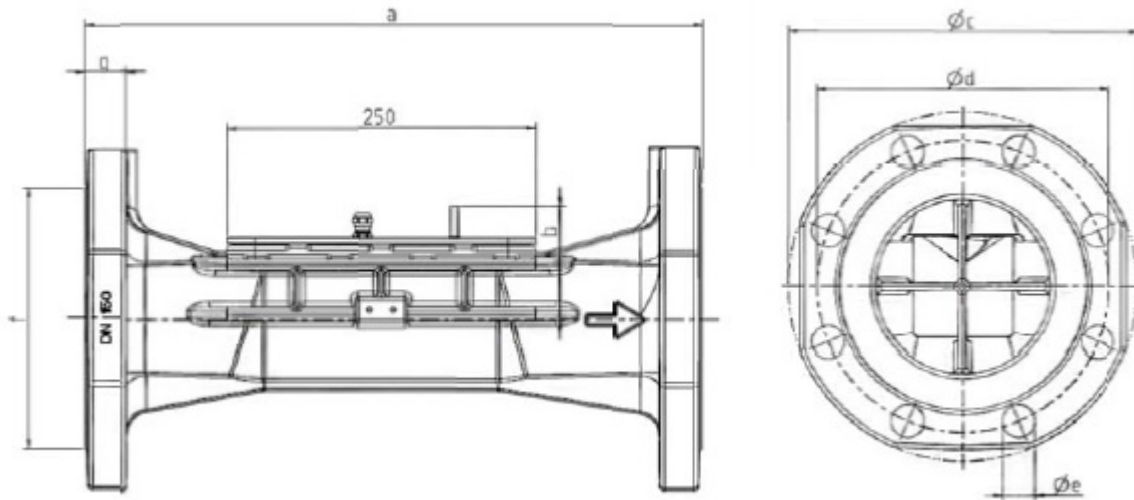
Ultraschall UH50 mit Flanschanschluss q_p 15 bis 60 m³/h



q_p m ³ /h	PN bar	DN	a	b	ϕc	ϕd	ϕe	Anzahl Löcher	f	g
15	25	50	270	46	165	125	18	4	102	20
15	25	50	200	46	165	125	18	4	102	20
25	25	65	300	52	185	145	18	8	122	22
40	25	80	300	56	200	160	18	8	138	24
60	25	100	360	68	235	180	22	8	158	24

Wärme-/ Kältezähler Ultraschall UH50

Ultraschall UH50 Größe qp 150



q_D m ³ /h	PN bar	DN	a	b	Ø c	Ø d	Ø e	Anzahl Löcher	f	g
150	25	150	500	91	300	240	23	8	211	31