

# Physikalisch Technische Bundesanstalt

## Technische Richtlinien

<b>Messgeräte für thermische Energie</b>	Ausgabe: 11/11	<b>K 9</b>
	Ersatz für: 11/12	

Herausgegeben von der Physikalisch-Technischen Bundesanstalt in Einvernehmen mit den Eichaufsichtsbehörden.

Fachlaboratorium: 7.51 Messung thermischer Energie

### Inbetriebnahme von Wärme- und Kältezählern

#### Inhaltsübersicht:

<b>1</b>	<b>Allgemeines</b> .....	<b>2</b>
<b>2</b>	<b>Auswahl des Wärme- und Kältezählers, Planung und Bauabnahme der Messstelle</b> .....	<b>2</b>
2.1	Auswahl des Wärme -und Kältezählers .....	3
2.1.1	Auswahl des Durchflusssensors .....	3
2.1.2	Auswahl der Temperaturfühlerpaare .....	3
2.1.3	Auswahl des Rechenwerks .....	4
2.2	Planung und Erstellung der Messstelle des Wärme- und Kältezählers .....	4
2.2.1	Einbaustelle des Durchflusssensors .....	4
2.2.2	Einbaustelle der Temperaturfühlerpaare .....	5
2.2.3	Einbaustelle des Rechenwerks .....	5
<b>3</b>	<b>Inbetriebnahme von Wärme- und Kältezählern</b> .....	<b>6</b>
3.1	Messstellendaten .....	6
3.2	Messgerätedaten .....	6
3.3	Kontrolle der Einhaltung der Montagevorschrift .....	7
3.4	Aufnahme der sichtbaren Merkmale der Wasserqualität .....	7
3.5	Funktionskontrolle .....	7
<b>4</b>	<b>Ergebnis der Inbetriebnahme</b> .....	<b>8</b>
<b>Anlage A:</b>	Schemata zur Anordnung der Temperaturmesspunkte und Durchflusssensoren in Wärmetauscher-Kreisläufen .....	<b>9</b>
<b>Anlage B:</b>	Beispiel für ein Inbetriebnahmeprotokoll eines Wärme- / Kältezählers .....	<b>11</b>
<b>Anlage C:</b>	Zusammenhang zwischen Temperaturdifferenz, Druckabfall und Messabweichung .....	<b>14</b>

Bezugsquelle: [www.ptb.de](http://www.ptb.de)

Publikationen > Publikationen des gesetzlichen Messwesens > Technische Richtlinien

## **1 Allgemeines**

Wärme- und Kältezähler arbeiten nur dann messrichtig und beständig, wenn bei der Anlagenplanung eine korrekte Messgeräteauswahl für den zugelassenen Verwendungsbereich erfolgte, die Messstelle gemäß den gültigen Anforderungen installiert wurde und das Messgerät bei der Inbetriebnahme auf seinen korrekten Einbau und vollständige Funktion geprüft wurde.

Mit Umsetzung der europäischen Richtlinie 2004/22/EG über Messgeräte (MID) und ihrem Anhang MI-004 in nationales Recht wird in Anlage 22 zur Eichordnung als letzten Schritt vor der Messgeräteverwendung eine Inbetriebnahme vorgesehen, die sicherstellen soll, dass das Messgerät den geplanten oder voraussichtlichen Verbrauch präzise erfasst. Gleiches gilt auch für Kältezähler.

Durch den fehlerhaften Einbau der Messgeräte bzw. deren Teilgeräte (z.B. fehlerhafte Kombination von Temperaturfühlern in nicht zulässigen Tauchhülsen) ist die Richtigkeit der Messung nicht gewährleistet, so dass die Messabweichungen die zulässigen Fehlergrenzen überschreiten können. In der Eichordnung ist u. a. festgelegt, dass bei der Verwendung eines Messgerätes sichergestellt sein muss, dass das Messgerät aufzustellen, anzuschließen, zu handhaben und zu warten ist, dass die Richtigkeit der Messung gegeben ist. Falsche Messwerte führen zu fehlerhafte Abrechnungen im geschäftlichen Verkehr.

Zur Gewährleistung der Messrichtigkeit und der Sicherstellung verwertbarer Messwerte für den geschäftlichen Verkehr ist deshalb u. a. eine sachgemäße Inbetriebnahme erforderlich.

Vor der Messgeräteverwendung nach der AVB Fernwärme ist der Wärmelieferer, im Bereich Abrechnung nach der Heizkostenverordnung ist der Gebäudeeigentümer bzw. dessen Erfüllungsgehilfe (z.B. bei Beauftragung einer Messdienstfirma) für die ordnungsgemäße Installation der Messgeräte verantwortlich.

Die ordnungsgemäße Aufstellung, der Anschluss und die Handhabung von eichpflichtigen Messgeräten sind in der Eichordnung geregelt. Ein Verstoß stellt eine Ordnungswidrigkeit dar, wenn die Richtigkeit der Messung und die Zuverlässigkeit der Ablesung nicht sichergestellt sind. Wird die TR K9 eingehalten, geht die Eichbehörde davon aus, dass die eichrechtlichen Anforderungen erfüllt sind.

## **2 Auswahl des Wärme -und Kältezählers, Planung und Bauabnahme der Messstelle**

Für die fachgerechte Durchführung der Arbeitsschritte sind Kenntnisse über Einbau, Inbetriebnahme, Überwachung und Wartung gemäß der harmonisierten Norm EN 1434, Teil 6, die Beachtung der EN 1434, Teile 1, 2 und 3, die Beachtung der Anlage 22 zur Eichordnung und die EG-Baumusterprüfbescheinigung bzw. EG-Entwurfprüfbescheinigung sowie die Montageanleitung des zu verwendenden Messgerätes erforderlich. Zur Kältemessung dürfen nach Anlage 22 zur Eichordnung (Abschnitt 2) nur innerstaatlich zugelassene Kältezähler bzw. Teilgeräte verwendet werden, auf denen ein Zulassungszeichen gemäß Technischer Richtlinie der PTB K 16 angebracht ist (Z 22.7x/yy).

Weitere Informationen sind im DIN-Fachbericht 85 "Installation von Wärmehählern" in der aktuellen Fassung der 1. Auflage 2000 aufgeführt.

Im Folgenden werden die wesentlich zu beachtenden Anforderungen dargestellt.

## **2.1 Auswahl des Wärme -und Kältezählers**

Die Auswahl der Komponenten und Einbauteile muss gemäß den Systembedingungen Druck, Temperatur, Messdynamik, Durchfluss, Wasserqualität, Umgebungsklassen u.s.w. erfolgen.

### **2.1.1 Auswahl des Durchflusssensors**

Gemäß den eichrechtlichen Bestimmungen ist für die Durchflusssensorbemessung die Spannbreite der hauptsächlich auftretenden Durchflüsse (Haupteinsatzbereich) in der Messstelle maßgeblich. Der Durchflusssensor ist so zu bemessen, dass sowohl sein Haupteinsatzbereich innerhalb des zugelassenen Bereichs zwischen kleinsten Durchfluss ( $q_i$  bzw.  $Q_{\min}$ ) und größten Durchfluss ( $q_s$  bzw.  $Q_n$ ). Der Mittelpunkt seines Haupteinsatzbereiches sollte möglichst zwischen  $0,1 q_p$  und Nenndurchfluss ( $q_p$ ) liegen.

In variablen Kreisläufen kann ein in der Messstelle eingebauter überdimensionierter Durchflusssensor zu hohen Mindermessungen des Volumens führen, da das Teilgerät unterhalb des zugelassenen minimalen Durchflusses ( $q_i$  bzw.  $Q_{\min}$ ) betrieben wird.

Im Rahmen eines Turnuswechsels (Eichaustausch) sollte die Nenngroße ( $q_p$  bzw.  $Q_n$ ) des neuen Durchflusssensors mit Hilfe der gespeicherten maximalen Durchflusswerte im auszutauschenden Wärme- oder Kältezähler (sofern vorhanden) auf eine eventuell vorhandene Fehldimensionierung geprüft werden.

Der zugelassene Temperaturbereich des Durchflusssensors muss den Temperaturbereich des Wärmeträgermediums wie auch die Umgebungstemperatur der Messstelle einhalten. Wegen der Temperaturabhängigkeit ist der Durchflusssensor vorzugsweise in den Rücklauf einzubauen. Bei Durchflusssensoren von Wärmezählern ist dies der kältere, bei Kältezählern ist dies der wärmere Strang. Grundsätzlich ist die Montageanweisung des Herstellers zu beachten.

Die erforderliche Genauigkeitsklasse ist bei der Auswahl zu beachten.

### **2.1.2 Auswahl der Temperaturfühlerpaare**

Die Temperaturfühler müssen für den an der Messstelle vorhandenen Temperaturbereich des Wärmeträgermediums sowie für die auftretenden Druckbedingungen geeignet sein. Sollen Temperaturfühler in Tauchhülsen verwendet werden, so muss die Zulassung des Temperaturfühlers die Verwendung der vorhandenen Tauchhülsen beinhalten.

Im Falle eines Austausches beim Turnuswechsel (Eichaustausch) von Temperaturfühlern in Bestandstauchhülsen des Feldes, muss bei der Verwendung von Temperaturfühlern mit MID-Kennzeichnung für die Bedienung dieser Tauchhülsen der Nachweis auf Eignung durch den Hersteller in der Montageanleitung bzw. aktualisierten Beipackzettel dokumentiert sein. Die Bedienung von Bestandstauchhülsen mit MID-konformen Temperaturfühlern ohne Eignungsnachweis sowie einer fehlenden eindeutigen Identifikation der Tauchhülse nach der bei der PTB abgelegten Bestandsliste, ist nicht zulässig.

### **2.1.3 Auswahl des Rechenwerks**

Das Rechenwerk muss für die an der Messstelle auftretenden Nennbetriebs- und Umgebungsbedingungen geeignet sein.

Die Temperaturmesszyklen müssen bei schnellen Veränderungen der Temperaturen im Kreislauf (wie bei Trinkwassererwärmung nach dem Durchflussprinzip mit Plattentauschern) in einem ausreichend kurzen Abstand erfolgen.

## **2.2 Planung und Erstellung der Messstelle des Wärme- und Kältezählers**

Der Einbau des Zählers muss in den Bereichen des Kreislaufs erfolgen, in denen Maximal- und Mindesttemperaturdifferenz, maximaler Durchfluss als auch Mindestdurchfluss sowie Maximal- und Mindestdruck in zulässiger Größe für den gewählten Zähler sind.

Liegen die vorhandenen Betriebsbedingungen des Systems nicht innerhalb der zugelassenen Nennbetriebsbedingungen (Messbereich, Umgebungsbedingungen) der Zählerkonstruktionen, sind die Kreisläufe vor den Messungen derart zu verändern, dass die zulässigen Betriebsbedingungen zur Einhaltung der Messrichtigkeit im geschäftlichen Verkehr gewährleistet sind.

Alle Anschlussstellen für den Zählereinbau im Rohrnetz müssen so gefertigt werden, dass die Gewährleistung einer messrichtigen Funktion des Zählers sichergestellt ist.

Alle Teilgeräte des Zählers müssen frei zugänglich sein.

Alle Messpunkte müssen im gleichen Teilkreis des Systems angeordnet sein.

### **2.2.1 Einbaustelle des Durchflusssensors**

Eine gemäß der Zulassung ausreichende Einlaufstrecke vor und gegebenenfalls Auslaufstrecke nach dem Durchflusssensor ist baulich herzustellen.

Vor und hinter dem Durchflusssensors sind Absperrungen, die im Betrieb vollständig geöffnet sind, zu installieren, damit ein Ausbau des kompletten Sensors bzw. bei Zählern mit eichfähiger Messkapsel des zugehörigen Anschlussgehäuses möglich ist, um ggf. eine amtliche Befundprüfung zur Überprüfung der Messrichtigkeit durchführen zu können.

Der Durchflusssensor muss spannungsfrei (keine Zug-, Druck- oder Torsionsbelastungen) eingebaut sein.

Eine ausreichende Durchmischung von Temperaturschichtungen muss vor dem Durchflusssensor erfolgen, wenn dies das Messprinzip - wie bei Ultraschalldurchflusssensoren - zur messrichtigen Funktion erfordert.

Die Einbaustelle darf nicht in einem Hochpunkt der Leitung liegen und das Medium muss frei von Luftblasen sein.

Bei Strömungszählern dürfen keine Dichtungen in die Einlaufstrecke und Auslaufstrecke des Durchflusssensors hineinragen, die zu Strömungsprofilstörungen führen.

Die korrekte Einbaustelle des Durchflusssensors im Rück- oder Vorlauf ist gemäß der Montageanweisung des Herstellers zu beachten.

### **2.2.2 Einbaustelle der Temperaturfühlerpaare**

Die Vorrüstung für die Temperaturmessung muss bis einschließlich DN 25 ausschließlich mit einer Einbaustelle für eine direkte Temperaturmessung versehen werden oder kann bei größeren Rohrdimensionen alternativ durch eine für den Temperaturfühler zugelassene und gekennzeichnete Tauchhülse erfolgen.

Der Fühler bzw. die Tauchhülse muss bis über die Rohrachse (Mitte Rohr) in das Medium eintauchen oder eine Mindesteintauchtiefe nach Ausweisung in der Montagevorschrift des Herstellers ist einzuhalten.

Die Signalleitungen von Temperaturfühlern zum Rechenwerk dürfen weder verlängert noch verkürzt werden, sie müssen kontinuierlich sein und dürfen keine Verbindungen (z.B. mit Lüsterklemmen) aufweisen. Die Verlängerung der Fühlerleitung, außer durch zugelassene Vierleiter-Anschlussdosen in Vierleiter-Technik, ist nicht zulässig. Wenn eine zusätzliche Verlängerung der Anschlussleitungen in Vierleiter-Technik notwendig wird, muss die Verbindungsstelle fachgerecht ausgeführt sein. Die Verbindungsstelle selbst muss in einem entsprechend der Umgebung geschützten Bereich liegen und die elektrische Verbindung muss fachgerecht nach den Regeln der Technik (wie den VDE-Vorschriften) für Signalleitungen (wie Löten, Crimpen oder Klemmen) ausgeführt werden.

Bei der Kältemessung sollten Fühler bzw. Tauchhülsen nach unten geneigt eingebaut werden, damit Kondenswasser nicht in die Isolierung oder die Fühler bzw. die Tauchhülsen eindringen kann. Wenn eine andere Ausführung des Einbaus vorliegt, muss eine geeignete Abdichtung für die Messpunkte geschaffen werden.

Eine ausreichende Durchmischung von Temperaturschichtungen ist vor den Temperaturmesspunkten (siehe Schema in Anlage A) herzustellen.

Der Druckabfall zwischen den Temperaturmesspunkten im Vorlauf und im Rücklauf sollte keine höhere Messabweichung als  $1/3$  MPE für die Energieberechnung verursachen (siehe Tabelle in Anlage C über den Zusammenhang zwischen Temperaturdifferenz, Druckabfall und Messabweichung).

Ein höherer Druckabfall verursacht eine physikalisch bedingte Messabweichung. Diese ist wegen der im Zusammenhang mit dem Wärmezähler nicht eichfähigen Druckmessung nicht korrigierbar und führt systematisch zu einem geringeren Messwert. Hier empfiehlt sich ein Umbau der Messstelle.

Der Mindestabstand von Fühlerleitungen von 50 mm zu Niederspannungsleitungen ist einzuhalten. Eine Verlegung von Fühlerleitungen in der Nähe von Mittel- bzw. Hochspannungsleitungen sollte möglichst nicht erfolgen - falls dies notwendig ist, sind ausreichende Abstände fachlich zu bestimmen.

Der Sicherheitsabstand der Fühler und Fühlerkabel gemäß ihrer Umgebungsklasse nach der MID bzgl. der elektromagnetischen Störungen gemäß EN 1434, Teil 6, wie Maschinen (z.B. Pumpen, Stellmotore), Neonröhren, Funkausstrahlungen etc. ist einzuhalten.

### **2.2.3 Einbaustelle des Rechenwerks**

Der Sicherheitsabstand des Rechenwerks gemäß seiner Umgebungsklasse nach der MID zu elektromagnetischen Störungen gemäß EN 1434, Teil 6, wie Maschinen (z.B.

Pumpen, Stellmotore), Stromleitungen, Neonröhren, Funkausstrahlungen etc. ist einzuhalten.

Rechenwerke für Kältezähler sind getrennt von Bauteilen mit einer Temperatur unter dem Kondensationspunkt der Raumluft einzubauen oder müssen laut Zulassung gegen Benetzung mit Kondenswasser beständig sein.

### **3 Inbetriebnahme von Wärme- und Kältezählern**

Grundlagen für die Inbetriebnahme des Messgeräts nach der durchgeführten Montage durch die verantwortlichen Stelle oder dessen Vertreter sind die Montagevorschrift des Messgeräts, die Anforderungen aus der EN 1434, Teil 6, und die Mindestanforderungen für die Durchführung der Inbetriebnahme nach dieser Richtlinie.

Es wird empfohlen ein Inbetriebnahmeprotokoll mit folgenden Inhalten zu erstellen:

- 1) Messstellendaten
- 2) Messgerätedaten
- 3) Kontrolle der Einhaltung der Montagevorschrift des Messgeräts
- 4) Aufnahme der sichtbaren Merkmale der Wasserqualität
- 5) Funktionskontrolle

sowie des Datums der Erstellung und einer Angabe der Person, die das Protokoll erstellt und unterzeichnet hat.

#### **3.1 Messstellendaten**

Die Messstellendaten beinhalten:

- 1) die Adresse der Liegenschaft
- 2) die Angabe des Abnehmer (Eigentumsbereich / Nutzernamen / Nutzergruppe / gemessenes System wie Wärme für Warmwasserbereitung usw.)
- 3) die eindeutige Beschreibung des Einbauorts der Messstelle
- 4) die Art der Temperaturmessstelle für direkte Messung oder die Identifikation sowie die Kennzeichnung des Tauchhülstyps und Bestätigung der Kombinierbarkeit mit den zu montierenden Fühlern laut Zulassung oder nationaler Duldung

#### **3.2 Messgerätedaten**

Die Messgerätedaten beinhalten

- 1) die Seriennummer sowie den aktuellen Zählerstand
- 2) den Zählertyp (z.B. über eine Artikelnummer) mit einer eindeutigen Information zu:
  - Abmessung und Nenngröße des Durchflusssensors
  - Rohranschluss
  - Fühlertyp, Durchmesser und Kabellänge der Fühler
- 3) die Angabe des Eichjahrs / Jahr der Konformitätskennzeichnung bei kombinierten Geräten aus Teilgeräten zusätzlich:

- 4) die Wertigkeit des Impulsausgang des Durchflusssensors
- 5) die Wertigkeit des Impulseingangs des Rechenwerks
- 6) die Parametrierung des Fühlereingang des Rechenwerk ( Pt 100,Pt 500 usw.)

### **3.3 Kontrolle der Einhaltung der Montagevorschrift**

Bei der Inbetriebnahme ist die Einhaltung der Montagevorschriften des Herstellers bzw. der Zulassung zu überprüfen. Als Mindestumfang ist die Dokumentation der Durchführung folgender Arbeiten bzw. Prüfungen erforderlich:

- 1) Prüfung der vollständigen Verplombung aller Teilgeräte und der Verbindungen gemäß der Montagevorschrift bzw. der Zulassung
- 2) Prüfung der Haupt- und Sicherungstempel bzw. Konformitätskennzeichnung / Sicherungsstellen des Herstellers auf Vollständigkeit und Beschädigung
- 3) Prüfung des Einbaus der Temperaturfühler:
  - Vorlauf / Rücklauffühler in den entsprechenden Leitungen
- 4) Zusätzlich bei einer Verwendung von Tauchhülsen:
  - Fühler ist bis zum Boden der Tauchhülse eingeschoben oder ganz eingeschraubt
  - Kennzeichnung des Tauchhülsentyps vorhanden und zutreffend
- 5) Prüfung des Einbaus des Durchflusssensors:
  - Fließrichtung korrekt sowie Einbau im Vorlauf oder Rücklauf
  - Einbaulage horizontal / vertikal / über Kopf / sonstige Lage

### **3.4 Aufnahme der sichtbaren Merkmale der Wasserqualität**

Bei einem Austausch eines Messgeräts ist anhand der Ablagerungen im Messgerät und in den Anschlussstellen im Rohrnetz zu prüfen, ob aufgrund der Wasserqualität Ablagerungen vorhanden sind, die stärker als die normalen filmartigen gleichmäßig dünnen Ablagerungen sind:

Wenn starke Ablagerungen vorhanden sind, ist zu prüfen, ob die vorhandenen Tauchhülsen zu starke Beläge haben und ausgetauscht werden müssen.

Die Durchführung von Maßnahmen zur Verbesserung der Wasserqualität sind in diesem Fall dem Betreiber des Netzes zu empfehlen.

### **3.5 Funktionskontrolle**

Bei der Inbetriebnahme ist die Funktion des Messgeräts zu prüfen. Als Mindestumfang ist die Dokumentation der Durchführung folgender Arbeiten bzw. Prüfungen erforderlich:

- 1) Auslesung des aktuellen Durchflusses
- 2) Auslesung der aktuellen Vorlauf- und Rücklauftemperatur
- 3) Durchführung des LCD-Segmenttest
- 4) Auslesung der Fehleranzeigen und Dokumentation von angezeigten Fehlern im Protokoll

Bei einer Inbetriebnahme ohne Betrieb des Kreislaufs (bei Heizung im Sommer, bei Kälte im Winter) ist im Protokoll festzuhalten, dass eine Funktionskontrolle nicht möglich war und darüber der Gebäudeeigentümer bzw. Auftraggeber zu informieren ist bzw. informiert wurde.

Zur Absicherung sollte bei Wiederaufnahme des Betriebs des Kreislaufs - spätestens vor einer Erstellung einer Abrechnung mit den ermittelten Messwerten dieses Geräts - die ordnungsgemäße Funktion des Messgeräts im geschäftlichen Verkehr geprüft und protokolliert werden.

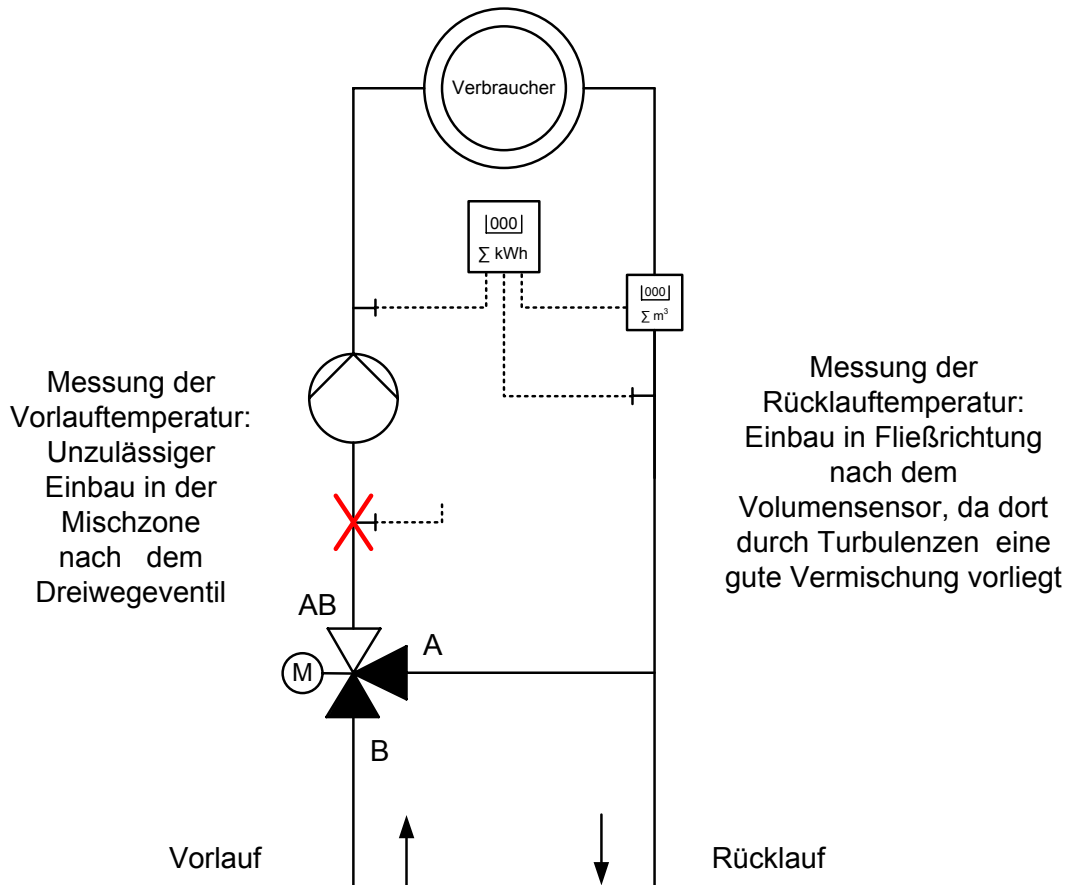
#### **4 Ergebnis der Inbetriebnahme**

Bei vorhandenen Mängeln, müssen diese vor der Verwendung der Messwerte für den geschäftlichen Verkehr beseitigt werden und es wird empfohlen darüber ein zusätzliches Protokoll mit Zeitangabe der Mängelbeseitigung zu erstellen.



# Anlage A: Schemata zur Anordnung der Temperaturmesspunkte und Durchflusssensoren in Wärmetauscher-Kreisläufen

## 1) Wärmetauscher-Kreislauf mit Beimischung



### Legende

EN 12792 / EN 806-1 / DIN 2481



Rechenwerk



Volumensensor



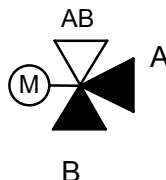
Temperaturfühler



Falsche Anordnung des Temperaturfühlers

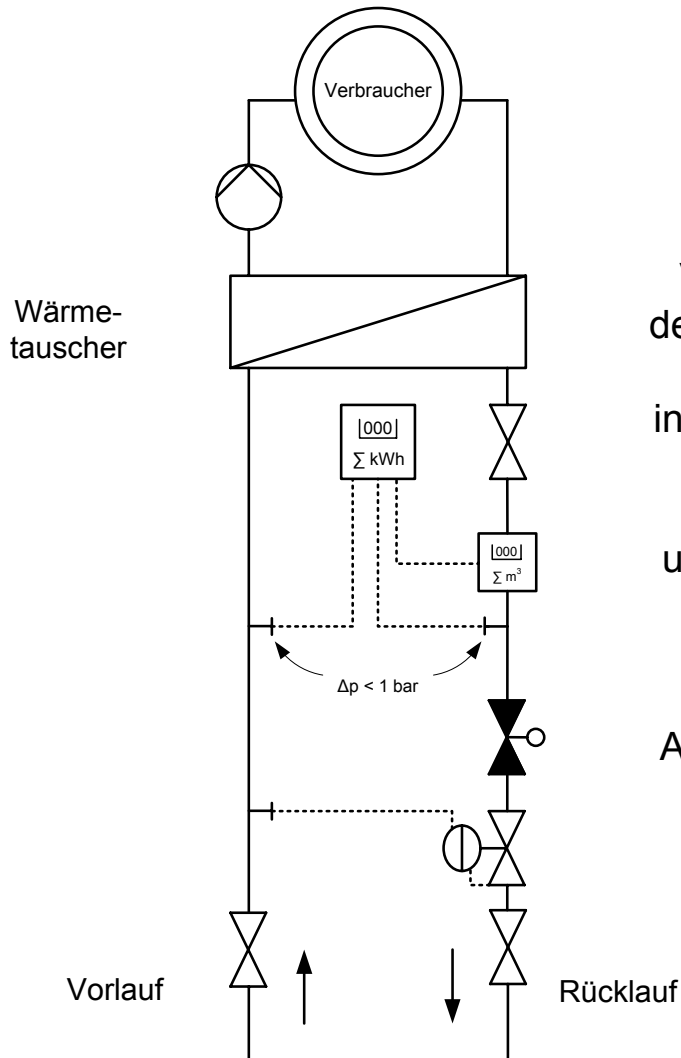


Pumpe



Dreiwegregelventil

## 2) Wärmetauscher-Kreislauf mit Drosselschaltung



Anordnung des Volumensensors und des Rücklauftemperaturfühlers in Fließrichtung vor dem Regelventil und dem Differenzdruckregler, um eine Druckdifferenz kleiner dem empfohlenen Maximalwert nach Anlage C (z.B. bei 10 K Temperaturdifferenz 1 bar) zu erreichen

### Legende

EN 12792 / EN 806-1 / DIN 2481



Rechenwerk



Volumensensor



Temperaturfühler



Differenzdruckregler



Pumpe



Durchgangsregelventil

**Inbetriebnahmeprotokoll für einen Wärme- / Kältezähler**

Wärmezähler     Kältezähler     Kombiniertes Kälte- und Wärmezähler

Liegenschaftseigentümer		Einbauort des Messgerätes	
Name:		Straße:	
Straße:		PLZ/Ort:	
PLZ/Ort:		Einbaustelle, Etage:	
Telefon:		Raum:	Bereich:

Messgerätedaten und Ausführung			
<input type="checkbox"/> kombinierter Zähler bzw. bestehend aus abtrennbaren Teilgeräten (TG) <input type="checkbox"/> Vollständiger bzw. Kompakt-Zähler			
	Rechenwerk (RW)	Durchflusssensor (DS)	Temperaturfühler (TF)
Hersteller:			
Fabrik-Nr.:			
Eichfähige TG	Zulassungszeichen:		
	Hauptstempel (Eichjahr)		
Konformitätsbewertete TG	EG-Prüfbescheinigungs-Nr.:		
	Konformitätskennzeichnung	CE 	CE 
Angaben auf dem Zähler bzw. den Teilgeräten	T (θ):    °C ...    °C	Q <sub>n</sub> (q <sub>p</sub> ):	T (θ):    °C ...    °C
	ΔT (Δθ):    K ...    K	metr. Kl. (q <sub>p</sub> /q <sub>i</sub> ):	
	Typ/Kennlinie: <input type="checkbox"/> Pt 100; <input type="checkbox"/> Pt 500; <input type="checkbox"/> Pt 1000	T (θ):    °C ...    °C	Typ/Kennlinie: <input type="checkbox"/> Pt 100; <input type="checkbox"/> Pt 500; <input type="checkbox"/> Pt 1000
	I/Impuls:	DN:	
	Einbau des DS im <input type="checkbox"/> Rücklauf; <input type="checkbox"/> Vorlauf	(Genauigkeitsklasse):	
Zählerstände:	kWh/MWh m <sup>3</sup>	m <sup>3</sup>	

## Anlage B: Beispiel für ein Inbetriebnahmeprotokoll eines Wärme- / Kältezählers

Aktuelle Betriebsparameter des Zählers			
Durchfluss aktuell:	m <sup>3</sup> /h	Durchfluss maximal:	m <sup>3</sup> /h
Temperatur-Vorlauf aktuell:	°C	Temperatur Rücklauf aktuell	°C
Temperatur-Differenz aktuell:	K	Zählwerksfortschritt: <input type="checkbox"/> ja <input type="checkbox"/> nein wenn <b>nein</b> evtl. Bemerkungen	

### Einbausituation des Zählers bzw. der Teilgeräte

<b><u>Installation des Durchflusssensors (DS):</u></b> Tatsächliche Einbaustelle im: <input type="checkbox"/> kälteren Strang, <input type="checkbox"/> wärmeren Strang Tatsächliche Einbaulage: <input type="checkbox"/> H; <input type="checkbox"/> V; <input type="checkbox"/> sonst. <input type="checkbox"/> fallend; <input type="checkbox"/> steigend Fliesrichtung beachtet: <input type="checkbox"/> ja <input type="checkbox"/> nein DS in Messkapselaufführung: <input type="checkbox"/> ja <input type="checkbox"/> nein wenn ja, Anschlussgehäuse ausbaubar: <input type="checkbox"/> ja <input type="checkbox"/> nein <u>Einlaufstrecke:</u> DN: mm Länge: mm		<b><u>Klemmenbelegung am Rechenwerk<sup>I</sup>:</u></b> Durchflusssensor an Klemme: _____ Vorlauffühler an Klemme: _____ Rücklauffühler an Klemme: _____ Sind die Teilgeräte ordnungsgemäß angeschlossen: <input type="checkbox"/> ja <input type="checkbox"/> nein <u>Auslaufstrecke:</u> DN: mm Länge: mm	
---	--	--	--

<b><u>Installation des Temperaturfühlerpaars:</u></b> <b>Vorlauffühler<sup>II</sup> eingebaut im</b> <input type="checkbox"/> wärmeren Strang; <input type="checkbox"/> kälteren Strang <u>Einbaubedingungen:</u> <input type="checkbox"/> direkt eintauchend <input type="checkbox"/> in Tauchhülse Eintauchtiefe des Fühlers bzw. der Tauchhülse über die Medienrohrmitte: <input type="checkbox"/> ja <input type="checkbox"/> nein <u>Zusätzlich bei kurzer Tauchhülse (TH):</u> Erfolgte Kennzeichnung: _____ TF bis zum Boden der TH eingeschoben oder ganz eingeschraubt: <input type="checkbox"/> ja <input type="checkbox"/> nein Innendurchmesser der TH: _____ mm Formschlüssigkeit des TF zum TH gegeben: <input type="checkbox"/> ja <input type="checkbox"/> nein		<b>Rücklauffühler<sup>III</sup> eingebaut im</b> <input type="checkbox"/> kälteren Strang; <input type="checkbox"/> wärmeren Strang <u>Einbaubedingungen:</u> <input type="checkbox"/> direkt eintauchend <input type="checkbox"/> in Tauchhülse Eintauchtiefe des Fühlers bzw. der Tauch- hülse über die Rohrmitte: <input type="checkbox"/> ja <input type="checkbox"/> nein <u>Zusätzlich bei kurzer Tauchhülse (TH):</u> Erfolgte Kennzeichnung: _____ TF bis zum Boden der TH eingeschoben oder ganz eingeschraubt: <input type="checkbox"/> ja <input type="checkbox"/> nein Innendurchmesser der TH: _____ mm Formschlüssigkeit des TF zum TH gegeben: <input type="checkbox"/> ja <input type="checkbox"/> nein	
Abstand des Zählers zu elektromagnetischen Störquellen eingehalten: <input type="checkbox"/> ja <input type="checkbox"/> nein; _____ cm			
Durchflusssensor, Vor- und Rücklauffühler sind im gleichen Kreislauf eingebaut: <input type="checkbox"/> ja <input type="checkbox"/> nein			

<sup>I</sup> Nur auszufüllen bei einem Rechenwerk als Teilgerät des Wärme-/ Kältezählers (TF und DS sind abtrennbar).

<sup>II</sup> Bei Wärmezählern i.d.R. mit einem roten Fähnchen, bei Kältezählern mit einem blauen Fähnchen gekennzeichnet.

<sup>III</sup> Bei Wärmezählern i.d.R. mit einem blauen Fähnchen, bei Kältezählern mit einem roten Fähnchen gekennzeichnet.

## Anlage B: Beispiel für ein Inbetriebnahmeprotokoll eines Wärme- / Kältezählers

(ggf. Skizze oder Foto)

Vorhandene Benutzersicherungen bzw. Sicherungsstempel:	Verwendungszweck des Zählers
Vorlauffühler: <input type="checkbox"/> ja <input type="checkbox"/> nein Rücklauffühler: <input type="checkbox"/> ja <input type="checkbox"/> nein <input type="checkbox"/> _____ <u>Zusätzlich beim Zähler mit trennbaren Teilgeräten:</u> Ist der Anschlussbereichs am RW für TF und DS gesichert: <input type="checkbox"/> ja <input type="checkbox"/> nein <u>Zusätzlich beim Zähler in Messkapselausführung:</u> Messkapsel-Schraubeinsatz <sup>IV</sup> gesichert: <input type="checkbox"/> ja <input type="checkbox"/> nein	<input type="checkbox"/> Versorgungszähler <input type="checkbox"/> Verteilnetzzähler für <input type="checkbox"/> Radiatorenheizung <input type="checkbox"/> Fußbodenheizung <input type="checkbox"/> Kältemessung <input type="checkbox"/> _____
<b>Bemerkungen</b> (Fotos über die Einbausituation der Teilgeräte sollten beigefügt werden)	
Einbaudatum der Teilgeräte bzw. des Zählers:	

Datum

Unterschrift des Monteurs

Name des Monteurs in Druckbuchstaben

<sup>IV</sup> Benutzersicherung zwischen Messkapsel-Schraubeinsatz und Einrohr-Anschlussstück

## Anlage C: Zusammenhang zwischen Temperaturdifferenz, Druckabfall und Messabweichung

---

### Systematische negative Messabweichung in Funktion von unterschiedlichem Druck im Vor- und Rücklauf (Druckabfall) und Temperaturdifferenz

Druckabfall in bar	Temperaturdifferenz in K							
	3	5	10	20	30	40	50	60
<b>0,5</b>	0,2	0,2	0,1	0,1	0,1	0	0	0
<b>1</b>	0,5	0,4	0,3	0,2	0,1	0,1	0,1	0,1
<b>2</b>	0,9	0,7	0,5	0,3	0,2	0,2	0,1	0,1
<b>3</b>	1,4	1,1	0,8	0,5	0,3	0,2	0,2	0,2
<b>4</b>	1,8	1,5	1,0	0,6	0,4	0,3	0,3	0,2
<b>5</b>	2,3	1,9	1,3	0,8	0,5	0,4	0,3	0,3
<b>6</b>	2,7	2,2	1,5	0,9	0,6	0,5	0,4	0,3
<b>7</b>	3,2	2,6	1,9	1,1	0,7	0,6	0,5	0,4
<b>8</b>	3,6	3,0	2,0	1,2	0,9	0,7	0,5	0,4
<b>9</b>	4,1	3,3	2,3	1,4	1,0	0,7	0,6	0,5
<b>10</b>	4,5	4,0	2,5	1,5	1,1	0,8	0,7	0,5

Orientierende Zahlenwerte in Anteilen der MPE für Rechenwerke (ausgehend von  $\Delta\Theta_{\min} = 3\text{K}$ ), Angaben unter der markierten Linie bedeuten höhere Messabweichungen als 1/3 der MPE im Vergleich zum Einbau bei gleichen Drücken