

Minol PDC Kommunikationsmodul zur Integration von Zählern mit Impulsausgang in das Minol Connect Funksystem

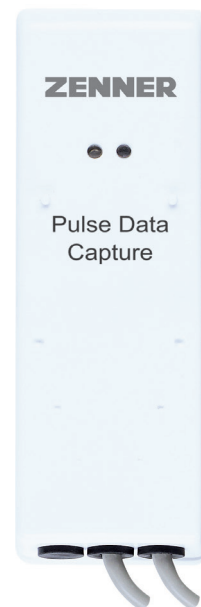
Mit dem Nachrüstmodul Pulse Data Capture Modul (PDC) lassen sich auf einfache und kostengünstige Weise konventionelle Zähler mit Impulsausgang in das moderne, webbasierte Minol Connect Funksystem integrieren.

Die Verbrauchsdaten von Hauswasser-, Wärme-, Gas-, Öl- und gegebenenfalls Stromzählern mit Impulsausgang können mit diesem Kommunikationsmodul per Funk in das Minol Connect Funksystem übertragen werden. Dazu wird der Impulsausgang des Zählers mit dem batteriebetriebenen PDC Modul verbunden. Die Batterielebensdauer des PDC Moduls beträgt je nach Ausführung, Sendeintervall und Umgebungsbedingungen bis zu 10 Jahre plus Reserve.

Alles im Blick:

Mit dem Minol Connect Funksystem

Minol Connect vernetzt smarte Minol Messgeräte wie Wasser- und Wärmezähler, Heizkostenverteiler und

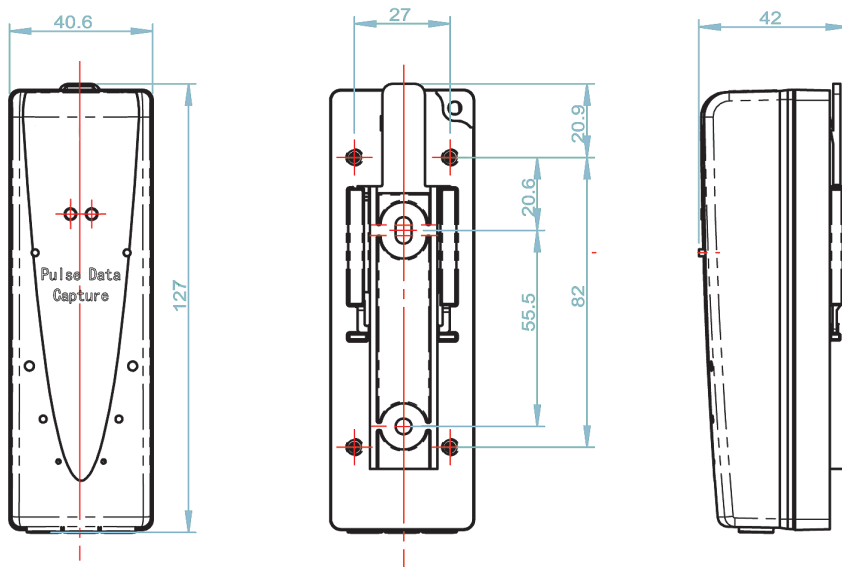


Rauchwarnmelder. Sie kommunizieren via IoT-Gateway direkt ins drahtlose Funknetz. Basis ist der moderne Übertragungsstandard LoRaWAN®. Das System ist offen. Es erlaubt die Einbindung weiterer Sensoren und intelligenter Anwendungen, die Liegenschaften in ein smartes Zuhause verwandeln.

Leistungsmerkmale

- Funkauslesung von Zählern über Minol Funksystem Connect (LPWAN).
- Impulssignale und Open-Collector-Signale verarbeitbar
- Kunststoffgehäuse mit Wandhalterung
- Batteriebetrieb
- Infrarotschnittstelle
- Mit offenem Kabelende zum Anschluss an Fremdzähler mit Impulsausgang, Kabellänge 1,5 m
- Optional: zwei Impulzzähler anschließbar
- Mit zwei elektronischen Impulseingängen zum Anschluss an Verbrauchszähler
- Selbstüberwachung

Maße



Technische Daten

PDC Kommunikationsmodul	
Energieversorgung	3 V-Lithium-Langzeitbatterie
Batterielebensdauer	10 Jahre plus Reserve
Sendehäufigkeit	monatlich 2x
Umgebungstemperatur	10°C....40°C / -15°C...60°C (vorübergehend)
Schutzart	IP68
Speicherung der Verbrauchswerte	18 Monatsstichtagswerte Stichtagswerte Vorjahr
Optische IR-Schnittstelle	ja
Abmessung (L x B x H)	127 mm x 40,6 mm x 42 mm
PDC Funk	
Frequenzband	868 MHz
Datenübertragungsverfahren	LPWAN
Verschlüsselung	AES-128
Sendeleistung	~ 14 dBm

Ansprechpartner

- Ihren **persönlichen Ansprechpartner** in der zuständigen Minol-Niederlassung finden Sie auf minol.de

Minol Messtechnik

W. Lehmann GmbH & Co. KG | Nikolaus-Otto-Straße 25 | 70771 Leinfelden-Echterdingen
 Telefon 0711 94 91-0 | Telefax 0711 94 91-238 | info@minol.com | minol.de

