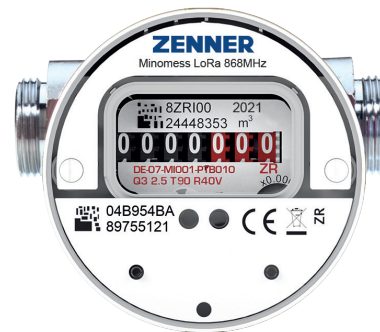


Aufputzwasserschreiber Minomess® Universal M22 zur Messung des Kalt- und Warmwasserverbrauchs

Der Universalzähler M22 ist dank seiner verschiedenen Ausgleichstücke in Verbindung mit den möglichen Nenngrößen Q_3 2,5 (Q_n 1,5) und Q_3 4 (Q_n 2,5) für vielfältige Einsatzsituationen geeignet. Seine Vorteile zeigen sich vor allem beim Zähleraustausch. Mit den unterschiedlichen Ausgleichstücken kann vor Ort entsprechend der jeweiligen Einbausituation die richtige Konfiguration gewählt werden.

Die Anschlussstücke mit integrierten O-Ring-Dichtungen ermöglichen eine individuelle Baulängen Anpassung von 110 bis 165 mm bei $\frac{3}{4}$ "-Gewinden und 105 bis 190 mm bei 1"-Gewinden.

Mit wenigen Handgriffen kann der Minomess® Universal M22 mit einem Funkmodul nachgerüstet werden. Mit dem Funkmodul wird aus dem Minomess® ein intelligenter Wasserzähler, der in das Minol Connect Funksystem eingebunden werden kann.



Alles im Blick:

Mit dem Minol Connect Funksystem

Das webbasierte Funksystem Minol Connect vernetzt smarte Minol Messgeräte wie Wasser- und Wärmehzähler, Heizkostenverteiler und Rauchwarnmelder. Sie kommunizieren via IoT-Gateway direkt ins drahtlose Funknetz. Basis ist der moderne Übertragungsstandard LoRaWAN®. Das System ist offen. Es erlaubt die Einbindung weiterer Sensoren und intelligenter Anwendungen, die Liegenschaften in ein smartes Zuhause verwandeln.

Leistungsmerkmale

- Einstrahl-Flügelradzähler für Kaltwasser bis 30 °C, Warmwasser bis 90 °C
- Trockenläuferzählwerk mit Magnetschutz PTB-geprüft nach den Richtlinien des VDDW
- Zählerkopf für optimale Ableseposition um 360° drehbar
- Ein Basiszähler für alle gängigen Zählereinbaulängen
- Ausgleichstücke mit O-Ring-Dichtung
- Gehäuse Messing verchromt, metallene Werkstoffe nach UBA-Liste
- Gefertigt nach DIN ISO 9001, DVGW W270
- MID konform gemäß Richtlinie 2014/32/EU
- Prüfbescheinigungsnummer DE-07-MI001-PTB010
- Modular für optionale Funkmodule
- Optional mit Impulsausgang 1 L

Technische Daten

Technische Nenngrößen				
Dauerdurchfluss	Q_3	m^3/h	2,5	4
Vergleichbar mit Nenndurchfluss (EWG)	Q_n	m^3/h	1,5	2,5
Überlastungsdurchfluss	Q_4	m^3/h	3,125	5
Übergangsdurchfluss	Q_2	l/h	100	160
Kleinsten Durchfluss	Q_1	l/h	62,5	100
Standard-Messbereich	Q_3 / Q_1	R	40	40
Anlaufwert ca.		l/h	10	14
Kleinsten Anzeigewert		l	0,05	0,05
Größter Anzeigewert		m^3	10.000	10.000

Technische Maße				
Anschlussgröße	DN	mm Zoll	15 $1/2$ ¹⁾	20 $3/4$ ¹⁾
Baulänge Zähler	L	mm	80	80
Baulänge mit Ausgleichstücken		mm	110, 130, 165 ¹⁾	105, 110, 130, 190 ¹⁾
Zählergewinde	A	M	M22	M22
Gewinde Ausgleichstück		Zoll	G $3/4$ B	G 1 B
Zählerhöhe	H	mm	77	78
Zählerbreite	B	mm	64	64
Nettogewicht		kg	0,43 ²⁾	0,44 ²⁾
Genauigkeitsklasse	Kalt- und Warmwasser Kaltwasser Warmwasser		$\pm 5\%$ ($Q_1 \leq Q < Q_2$) $\pm 2\%$ ($Q_2 \leq Q \leq Q_4$) $\pm 3\%$ ($Q_2 \leq Q \leq Q_4$)	

Nennbetriebsbedingungen				
Temperaturbereich	Kaltwasser Warmwasser	$^{\circ}C$	0,1 bis 30 30 bis 90	
Druckstufe	PN	bar	10	
Prüfdruck	P	bar	16	
Druckverlust bei Q_3	ΔP	bar	0,63	
Druckverlust bei Q_4	ΔP	bar	1,0	
Mechanische Umgebungsbedingungen			M1	
Klimatische Umgebungsbedingungen			5 $^{\circ}C$ bis 70 $^{\circ}C$ – Betauung möglich	
Magnetschutz			PTB geprüft nach VDDW und EN 14154-3	
Klasse der Strömungsprofilempfindlichkeit			U0 / D0	

¹⁾ empfohlene Zuordnung mit Ausgleichstücken - ²⁾ ohne Ausgleichstücke

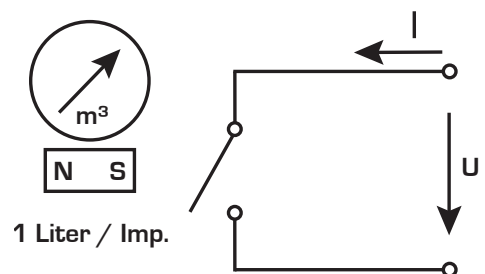
Flexible Nachrüstungsmöglichkeiten

Der Aufputzzähler Minomess® Universal M22 kann zu jedem gewünschten Zeitpunkt durch aufsteckbare Funkmodule mit den gewünschten Eigenschaften erweitert werden.

Funktionsmodule	Funkmodul LoRa 868 MHz
Betriebsfrequenz	868 MHz
Abgestrahlte Sendeleistung	~ 14 dBm
Dauer des Sendetelegramms	~ 1 s
Sendehäufigkeit	täglich 1x
Datenübertragungsverfahren	LPWAN
Verschlüsselung der Funkprotokolle	ja
Fehlererkennung	CRC
Gesendete Daten	Tages- und Stichtagswerte, Manipulation
Monatsstichtagswerte	18
Monatsmittenwerte	18
Stichtagswerte	Vorjahr und Vorvorjahr
Optische IR-Schnittstelle	ja
Batteriekapazität	6 Jahre plus Reserve
Energieversorgung	Lithiumbatterie
Rücklauferkennung	ja
Schutzklasse	IP68
Umgebungsbedingungen	+5 °C bis +55 °C
CE-Konformität	nach Richtlinie 2014/53/EU (RED)

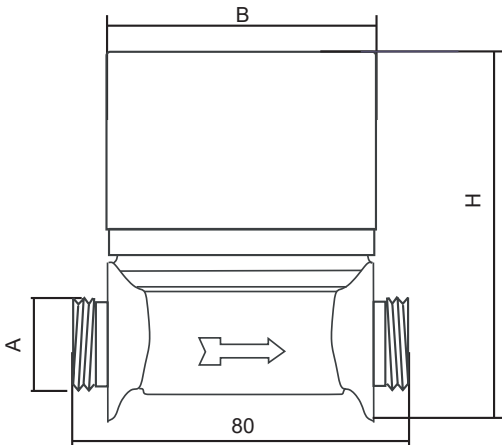
Minomess® Universal M22 mit Impulsausgang

Kontaktmodul pulse 3		
Impulswertigkeit	l/Imp	1,0
max. Schaltspannung: U	V	200
max. Strombelastung: I	mA	500
max. Schaltleistung: P	W	10
minimale Impulsdauer bei Q ₄ : t	ms	150
max. Prellzeit	ms	0,3
Kabellänge	m	1,4
Kabellänge max. verlängerbar bis	m	10
Schutzklasse		IP68

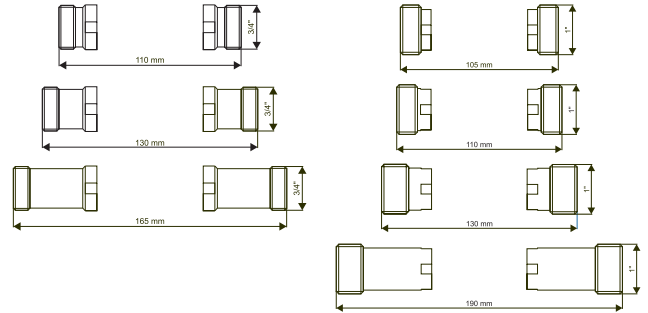


Schaltbild für Kontaktmodul
Minomess® Universal M22 pulse 3

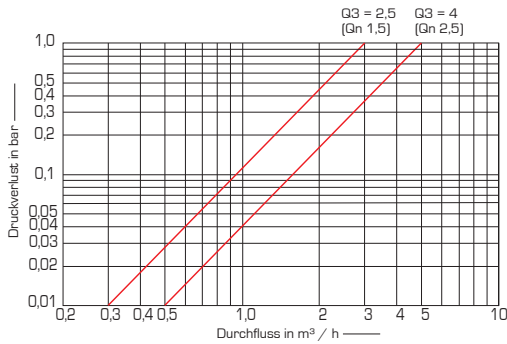
Maße



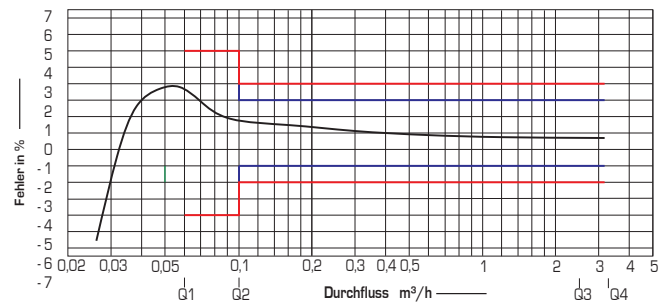
Maße Ausgleichstücke



Druckverlustkurve



Typische Fehlerkurve



Zähler vorbereitet für Funkmodul



Bestellmöglichkeiten

- Online: minol-shop.de
- **Bestell-Hotline: 0711 94 91-1505**
Montag bis Donnerstag: 08:00 bis 17:00 Uhr
Freitag: 08:00 Uhr bis 15:00 Uhr

- Ihren **persönlichen Ansprechpartner** in der zuständigen Minol-Niederlassung finden Sie auf minol.de

Minol Messtechnik

W. Lehmann GmbH & Co. KG | Nikolaus-Otto-Straße 25 | 70771 Leinfelden-Echterdingen
Telefon 0711 94 91-0 | Telefax 0711 94 91-238 | info@minol.com | minol.de

