

## Minol Minoblock<sup>®</sup> micro

### Montageblock für Wasserzähler Minomess<sup>®</sup> micro

Der Minol Wasserzählerblock Minoblock<sup>®</sup> micro ist mit seinen geringen Abmessungen der derzeit kleinste Wasserzählerblock der Welt. In die wärme- und schalldämmende Ummantelung sind zwei einteilige Unterputzstücke mit integrierten Kolbenschiebern eingelassen. In einem Arbeitsgang können Zähler und Ventile ohne vorherige Ausrichtung bequem montiert werden. Der Minol Minoblock<sup>®</sup> micro steht in allen gängigen Anschlussvarianten und -dimensionen zur Verfügung und eignet sich somit für Mauerwerks-, Rückwand- und Seitenmontage sowie für die Vorwandinstallation.

Besonders bei beengten Einbausituationen ist der Minol Minoblock<sup>®</sup> micro optimal geeignet. Eine Rosette umschließt beide Wasserzähler und die Kolbenschieber zur Wasserabspernung. Durch eine Sägenut lässt sich der Minol Minoblock<sup>®</sup> micro schnell vom Duo- zum Monoblock trennen.



#### Leistungsmerkmale

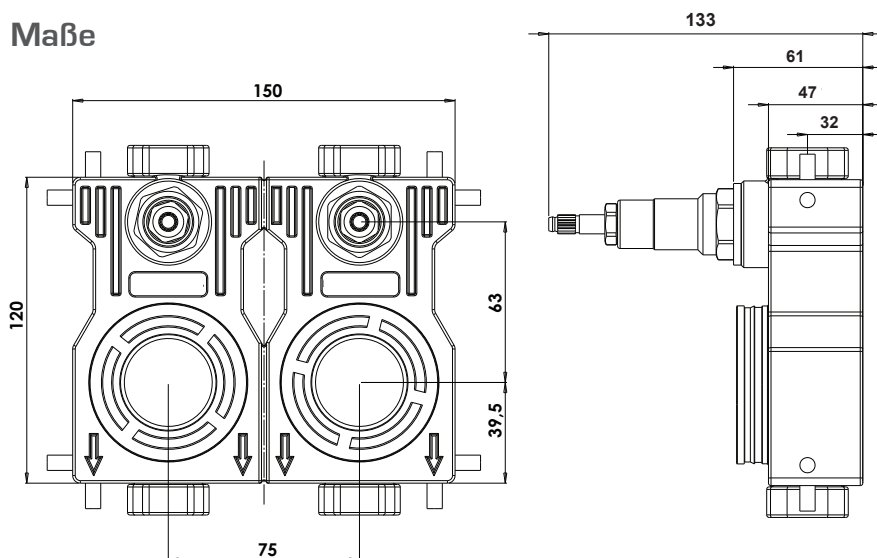
- Wasserzählerblock zur Unterputzinstallation
- Geringste Einbaumaße
- Massive einteilige Messing- oder Rotguss-Unterputzstücke mit integrierten Kolbenschiebern
- Keine Dichtstelle innerhalb des Blockes
- Einbau in waagrechte und senkrechte Leitungen möglich
- Enorme Zeitersparnis im Sanierungsfall, da Aufwand für Mauerwerksarbeiten erheblich reduziert
- Für alle Installationsarten geeignet
- Eine Rosette für beide Zähler und Kolbenschieber
- Verbesserte Fliesenabdeckung durch rechteckige Rosette - aufwändiges Abrunden der Fliesen entfällt
- Zur Aufnahme des Wasserzählers Minomess<sup>®</sup> micro mit DVGW-zertifiziertem Rückflussverhinderer
- Wärmedämmung nach EnEV
- Trennbar vom Duoblock zu zwei Monoblocken

## Technische Daten

Minol Wasserzählerblock Minoblock® micro	
Abmessungen	Breite 150 mm
	Höhe 120 mm
	Tiefe 47 mm
Anschlussgewinde	Rp 3/4*
Messkapsel-Anschluss-schnittstelle gemäß DIN EN ISO 4064	M7L
Leitungsabstand	75 mm
Brandschutzklasse	B2 nach DIN 4102
Werkstoffe entsprechend Trinkwasserverordnung (Vorschlagsliste des UBA)	Messing = CW617N, Rotguss = CC499K
Einbau	in waagrechte oder senkrechte Leitungen

\*Eine Reduzierung von Rp 3/4 auf Rp 1/2 ist mit Reduzierstücken sowie von Rp 3/4 auf Löt-/Press 22, auf Löt-/Press 18 und auf Löt-/Press 15 ist mit Übergangsstücken möglich.

### Maße



## Bestellmöglichkeiten

- Online: [minol-shop.de](http://minol-shop.de)
- **Bestell-Hotline: 0711 94 91-1505**  
Montag bis Donnerstag: 08:00 bis 17:00 Uhr  
Freitag: 08:00 Uhr bis 15:00 Uhr
- Ihren **persönlichen Ansprechpartner** in der zuständigen Minol-Niederlassung finden Sie auf [minol.de](http://minol.de)

### Minol Messtechnik

W. Lehmann GmbH & Co. KG | Nikolaus-Otto-Straße 25 | 70771 Leinfelden-Echterdingen  
Telefon 0711 94 91-0 | Telefax 0711 94 91-238 | [info@minol.com](mailto:info@minol.com) | [minol.de](http://minol.de)

