

Tauchhülsenduldung für Wärmezähler Minocal® C5 - Gültig für Deutschland -

Identifikation und Kennzeichnung von Bestandstauchhülsen mit Baulängen bis 60 mm

1. Allgemeines

Entsprechend der eichrechtlichen Anforderungen für Deutschland (PTB -Technische Richtlinien K8 + K9) zur Verwendung von Tauchhülsen, müssen diese ausschließlich für die verwendeten Temperaturfühler konformitätsuntersucht sein.

Im Falle eines Austausches beim Turnuswechsel (Eich austausch) von Temperaturfühlern und der Bedienung von Bestandstauchhülsen bis einschließlich 60 mm mit MID-konformen Temperaturfühlern ist die Tauchhülse nach der bei der PTB abgelegten Bestandsliste eindeutig zu identifizieren und kennzeichnen.

Die eichrechtlichen Hintergründe zur Kennzeichnung von Bestandstauchhülsen sowie die Liste der ausgesprochenen Duldungen für Bestandstauchhülsen sind auf der Internetseite der Arbeitsgruppe 7.51 der Physikalisch technischen Bundesanstalt PTB aufgeführt. Dort unter der Überschrift Dokumente.

www.ptb.de/cms/fachabteilungen/abt7/fb-75/ag-751.html

2. Identifikation und prüfen der Maße von Bestandstauchhülsen

Die Identifikation der Tauchhülsen erfolgt anhand signifikanter Merkmale, die im Feld mit maßlichen Hilfsmitteln prüfbar sind. Die Werte wurden auf nachvollziehbare Größen gerundet (z. B. auf ganze mm).

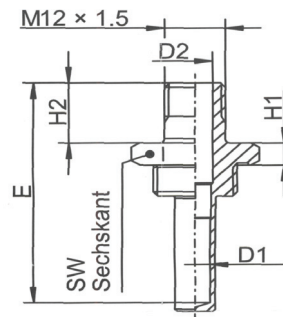
Vorgehensweise:

1. Zuordnung der Tauchhülsen anhand des Bautyps
2. Ermittlung des Innendurchmessers mittels Durchmesserlehre
3. Prüfung der weiteren Maße des zugeordneten Bautyps
4. Identifikation der Tauchhülse nach Tabelle
 - asymmetrischer Temperaturfühlereinbau Seite 3,
 - symmetrischer Temperaturfühlereinbau Seiten 3/4
5. Beschriftung des Beschriftungsschildes mit der PTB TH Nr.: xxx
6. Beschriftungsschild an der Tauchhülse und am Rohr mittels Plombierdraht und Selflock-Plombe befestigen.

Bautypen:

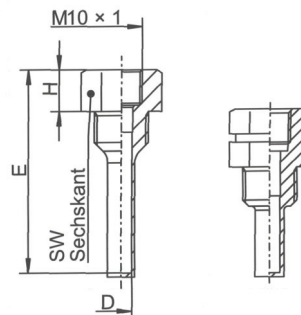
Bautyp A Einsteck mit Ansatz und Außengewinde

Fühler wird mittels Überwurfmutter in der Tauchhülse fixiert



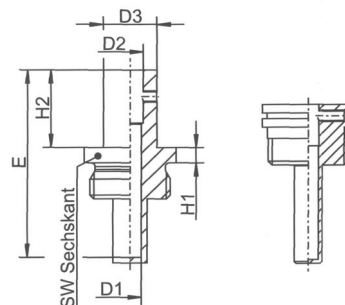
Bautyp B Einschraub mit Innengewinde

Fühler wird mittels einer Schraube M10x1 in der Tauchhülse fixiert



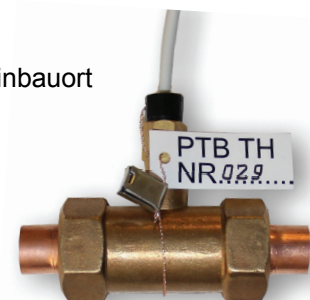
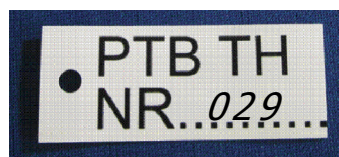
Bautyp C Einsteck mit Ansatz und Klemmschraube

Fühler wird durch eine seitliche Schraube mit Plombiermöglichkeit in der Tauchhülse fixiert



3. Kenzeichnen der Tauchhülse mit Fühler

Kennzeichnungsschild für Tauchhülse mit ermittelter PTB TH-Nr. versehen; Idealerweise mit wasserfestem Stift beschriften. Kennzeichnungsschild am Einbauort von Fühler und Tauchhülse mit Plombierung anbringen.



4. Zugelassene Bestandstauchhülsen für den asymmetrischen Fühlereinbau

Einbau Vorlauffühler in Bestandstauchhülse, Einbau Rücklauffühler im Durchflusssensor

Bautyp B					
PTB TH Nr.:	D	E	SW	H	Zusätzliche Informationen
TH 013	5,0	49	SW17	8	Vernickelt, Beschriftung mit Logo u. 18383
TH 021	5,0	49	SW22	7,5	Vernickelt, Beschriftung mit Logo u. 18383
TH 029	5,0	47	SW14	13	Identisch mit PTB TH Nr.: 032/035
TH 033	5,0	56	SW14	13	Ø14mm Ansatz
TH 035	5,0	47	SW14	13	Identisch mit PTB TH Nr.: 029/032
TH 048	5,2	49	SW17	10	nicht beschichtet
TH 051	5,0	49	SW17	13	nicht beschichtet
TH 054	5,2	49	SW17	13	nicht beschichtet
TH 055	5,0	49	SW17	10	nicht beschichtet

Bautyp C								
	D1	D2	D3	E	SW	H1	H2	Zusätzliche Informationen
TH 001	5,2	5,5	-	40	24	6	-	SPX/50/50,2, umlaufende Nut für Plombierdraht im Sechskant
TH 040	5,2	5,5	10	46	24	8	4	Plombierbohrung im Sechskant
TH 044	5,2	5,5	-	57	24	8	-	Plombierbohrung im Sechskant

5. Geduldete Bestandstauchhülsen für den symmetrischen Fühlereinbau

Einbau Vorlauffühler und Rücklauffühler in Bestandstauchhülsen

Bautyp A								
PTB TH Nr.:	D1	D2	E	SW	H1	H2	Widerstandsthermometer Montage	Zusätzliche Informationen
TH 009	6	7	50	14	9	12	Außengewinde M12x 1,5	Nicht beschichtet
TH 010	6	7	50	22	5	14	Außengewinde M12x 1,5	Nicht beschichtet
TH 011	6	7	50	19	8	12	Außengewinde M12x 1,5	Nicht beschichtet
TH 012	6	7	50	22	6	12	Außengewinde M12x 1,5	Plombierbohrung in Sechskant
TH 027	6	7	50	14	9	12	Trapez-Gewinde	Kabelklemmung
TH 028	6	7	60	14	9	12	Trapez-Gewinde	Kabelklemmung
TH 078	6	7	50	13	11,6	11	Außengewinde M12x 1,5	Kabelklemmung

Bautyp B					
PTB TH Nr.:	D	E	SW	H	Zusätzliche Informationen
TH 003	5,2	56	24	9	Vernickelt, Plombierbohrung im Sechskant
TH 013	5,0	49	17	8	Vernickelt, Beschriftung mit Logo und 18383
TH 020	5,0	48	22	8	Beschriftung mit Logo und 18515
TH 021	5,0	48	22	8	Beschriftung mit Logo und 18515
TH 029	5,0	47	14	13	Identisch mit Tauchhülse PTB TH Nr.: 032/035
TH 033	5,0	56	14	13	Ø14mm Ansatz
TH 048	5,2	49	17	10	Nicht beschichtet

PTB TH Nr.:	D	E	SW	H	Zusätzliche Informationen
TH 051	5,0	49	17	13	Nicht beschichtet
TH 054	5,2	49	17	13	Nicht beschichtet
TH 055	5,0	49	17	10	Nicht beschichtet
TH 057	5,0	59	24	8	Plombierbohrung im Sechskant
TH 067	5,2	59	17	10	Nicht beschichtet
TH 068	5,2	69	17	10	Nicht beschichtet
TH 077	5,2	39	13	14	Ø13 mm Ansatz
TH 079	5,2	39	24	7	Nicht beschichtet
TH 081	5,2	39	17	10	Nicht beschichtet
TH 083	5,0	39	13	14	Ø13 mm Ansatz
TH 084	5,0	39	17	14	umlaufende Nut für Plombierdraht im Sechskant
TH 085	5,0	39	27	14	umlaufende Nut für Plombierdraht im Sechskant
TH 086	5,0	39	22	14	umlaufende Nut für Plombierdraht im Sechskant
TH 087	5,0	39	22	14	umlaufende Nut für Plombierdraht im Sechskant
TH 088	5,0	39	17	14	Aus Edelstahl/umlaufende Nut für Plombierdraht im Sechskant

Bautyp C								
PTB TH Nr.:	D1	D2	D3	E	SW	H1	H2	Zusätzliche Informationen
TH 001	5,2	5,5	-	40	24	6	-	SPX/50/50,2, umlaufende Nut für Plombierdraht im Sechskant
TH 002	5,2	5,5	-	40	24	6	-	SPX/50/50,2, umlaufende Nut für Plombierdraht im Sechskant
TH 004	5,2	6,5	18	53	24	8	8	umlaufende Nut für Plombierdraht oberhalb Sechskant
TH 005	5,2	6,5	14	52	30	7	8	Senkrechte Plombierung Edelstahl
TH 014	6,0	-	-	60	17	18	-	Bohrung im Sechskant für Schraube
TH 015	5,0	-	-	60	17	18	-	Bohrung im Sechskant für Schraube
TH 016	6,0	6,1	17	56	22	5	9	Bohrung seitlich Schraube
TH 017	5,0	5,1	17	56	22	5	9	Bohrung seitlich Schraube
TH 018	5,0	5,1	-	59	22	18	-	Bohrung im Sechskant für Schraube
TH 019	6,0	6,1	-	60	22	18	-	Bohrung im Sechskant für Schraube
TH 040	5,2	5,5	10	46	24	8	4	Plombierdraht im Sechskant
TH 044	5,2	5,5	-	57	24	8	-	Plombierbohrung im Sechskant
TH 046	5,2	5,5	10	46	17	8	4	Bohrung im Sechskant für Schraube
TH 047	5,0	5,3	10	46	17	8	4	Bohrung im Sechskant für Schraube
TH 061	5,2	5,5	-	46	17	7	-	Bohrung im Sechskant für Schraube
TH 089	5,2	6,5	18	53	22	9	8	umlaufende Nut für Plombierdraht oberhalb Sechskant
TH 090	5,0	5,3	10	46	14	15	4	Bohrung im Sechskant für Schraube/Plombierung im Sechskant
TH 091	5,2	5,2	10	46	14	15	4	Bohrung im Sechskant für Schraube/Plombierung im Sechskant