

Datenblatt – Gateway Plug & Play



Abbildung 1: Gateway Solar

GRÖÖE	354 x 650 x 776 (B x L x H [mm])
GEWICHT	10,5 kg
BEFESTIGUNG	geklemmt oder optional verschraubt
EINSATZTEMPERATUR	-20°C bis 60°C
ENERGIEVERSORGUNG	Solarzelle mit Lithium-Akku (12V / 14,4 Ah)
LAUFZEIT	5 Jahre
LAUFZEIT OHNE SONNE	10 Tage
ÜBERTRAGUNGSTECHNOLOGIE	LoRa: 868 MHz GSM (2G): 850/900/1800/1900 MHz
SENDELEISTUNG	LoRa: <13 dBm (<20 mW) GSM (2G): <30 dBm (<1000 mW)
SCHUTZART	Gateway: IP65 Energieeinheit: IP44
MATERIAL	Gestell: Aluminium Gehäuse: ABS / UL94 HB flammgeschützt

Technische Zeichnung

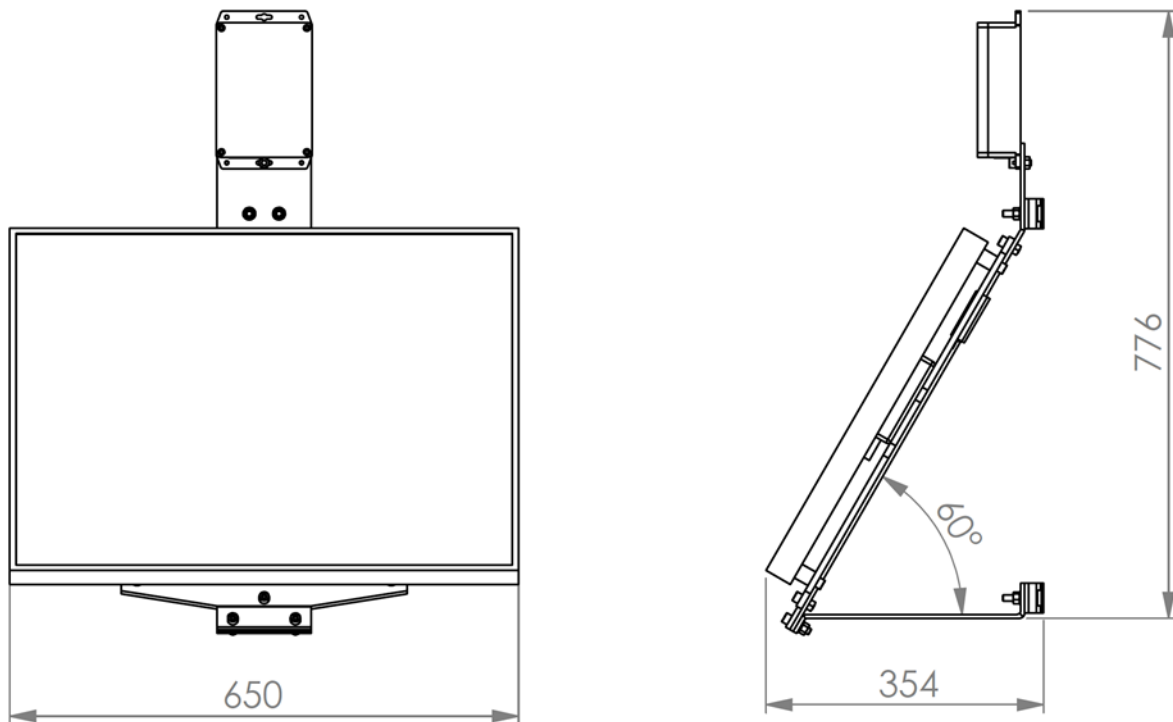


Abbildung 2: Technische Zeichnung